

ネットコム電工



『ネットワークカメラ取付金具』シリーズ

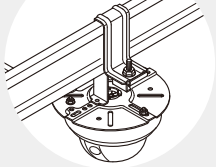
# カメラツク<sup>®</sup>

シーンに合わせて選べる多彩なバリエーション

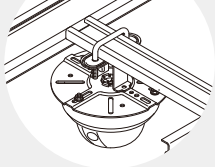
## 工場・倉庫

工場、倉庫では防犯防災以外にもラインの工程管理や計器を監視するなどの目的が多様化しています。

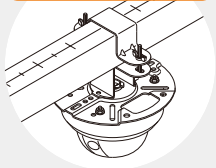
ケーブルラック用(親桁用)



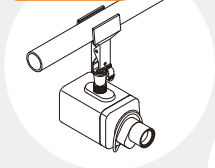
ケーブルラック用(子桁用)



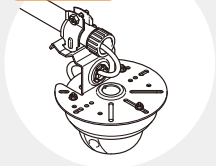
ダクター・レースウェイ用



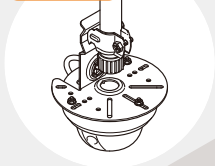
クリップタイプ



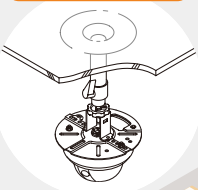
電線管用(横)



電線管用(縦)



天井吊り下げ用台座



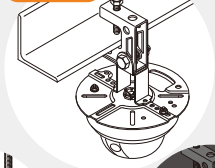
## 意匠設計 (スケルトン天井)

デザイン性を高めた施設ではスケルトン天井になっているケースがあります。そのようなシーンでは従来の二重天井にはなかったケーブルラックやダクターといった資材への取り付けが求められる場合があります。

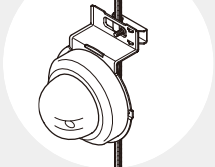
吊りボルト用(水平方向)



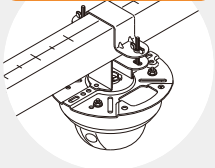
一般形鋼用



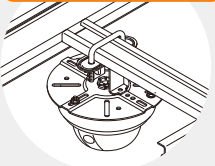
吊りボルト用(垂直方向)



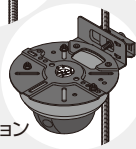
ダクター・レースウェイ用



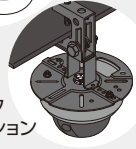
ケーブルラック用(子桁用)



ブラックエディション



ブラックエディション



## オフィス・商業施設

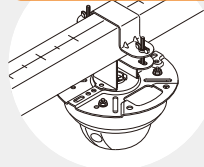
多くのオフィス、店舗に見られる一般的な天井でも汎用性の高いラインナップを用意しています。

# 様々なシーンで活躍しています！

地下や半屋外といった人の目が届きにくいシーンだからこそ理想的な場所に取り付けるニーズに対応していく必要があります。

## 駐車場・地下駐車場

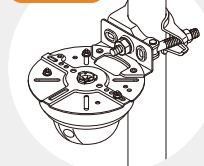
ダクター・レースウェイ用



吊りボルト用(水平方向)



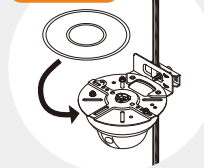
単管用



天井用



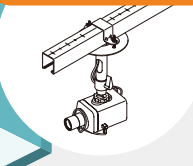
保護カバー



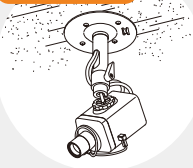
壁面用



ダクター・レースウェイ用  
(吊り下げ用)



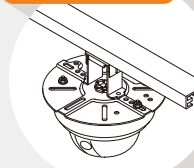
天井吊り下げ用



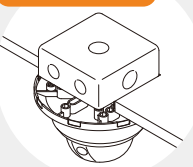
天井吊り下げ用



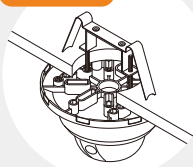
ライティングダクト用



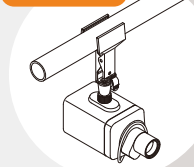
スイッチボックス用



二重天井用

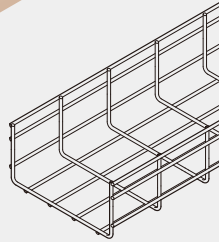


クリップタイプ

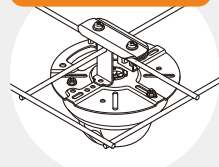


## データセンター (美術館・博物館でも)

データセンターではワイヤーメッシュ状のケーブルトレイが使用されるケースがあります。ワイヤーメッシュ天井は美観が求められる空間演出に適しています。



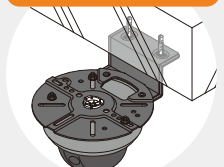
ワイヤーメッシュ天井用



ケーブルラック用(親桁用)

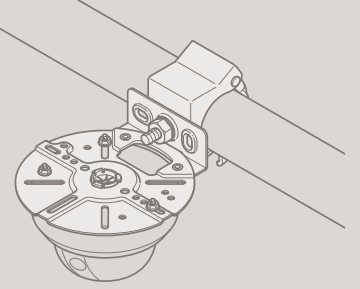


天井用(ブラックエディション)



# 理想的なシーンに

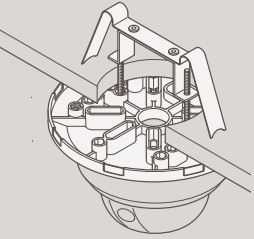
# 画期的なソリューションを



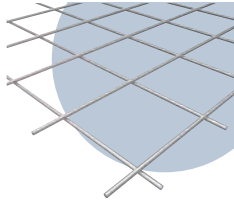
Suggestion by scene

## シーン別提案

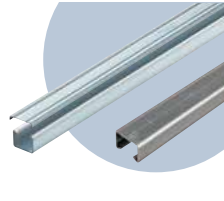
ケーブルラック、ダクター・レースウェイ、ワイヤーメッシュ天井、電線管など、シーン別にバリエーション展開。選定の手間を省略できます。



ケーブルラック



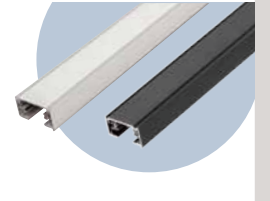
ワイヤーメッシュ天井



ダクター・レースウェイ



単管・電線管



ライティングダクト

Easy installation

## 簡単取り付け

多くの商品がベースプレートと取付部が一体化構造となっている為、現場での組み立て作業が簡単です。

ベースプレート



吊りボルトに片手でスライドイン

Versatility

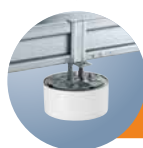
## 汎用性

カメラを取り付けるベースプレートは多彩な穴ピッチを用意し、国内主要メーカーのドーム型カメラに対応しています。\*  
カメラだけでなく必要に応じて感知器や非常用照明器具などが取り付け可能です。

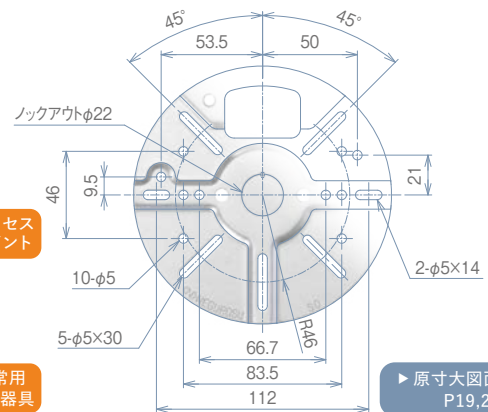
\* 2025年10月時点、当社調べ



アクセスポイント



非常用照明器具



▶ 原寸大図面 P19,20

Support tools

## サポートツールも充実

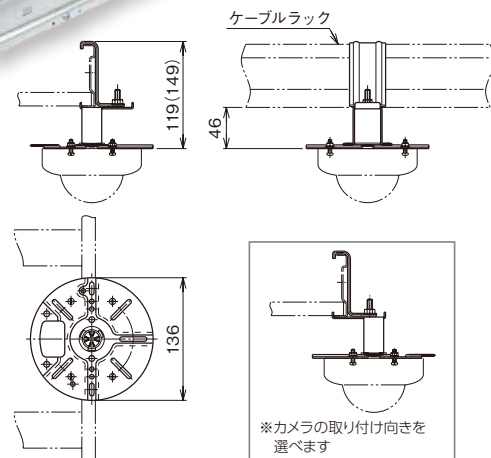
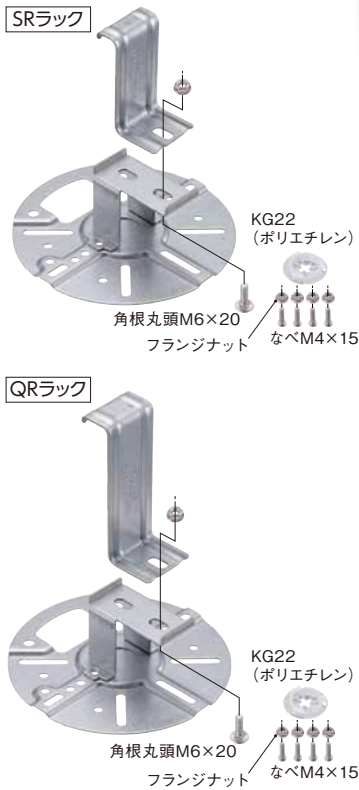
カメララックや各種支持材の落下防止、振れ止め、LANケーブル支持などに最適な商品を取り揃えております。



▶ 関連商品 P17,18

# ケーブルラック用

## 親桁用

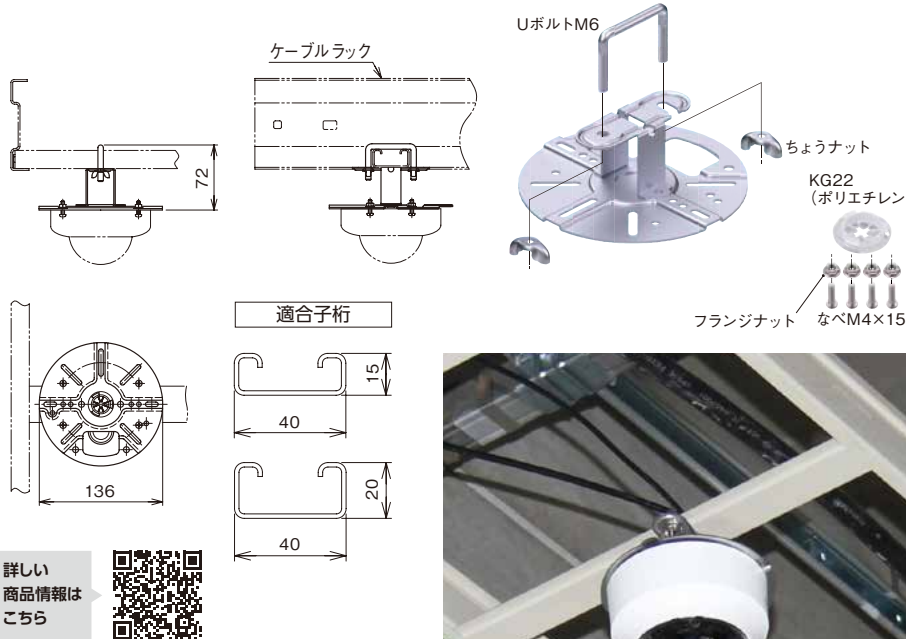
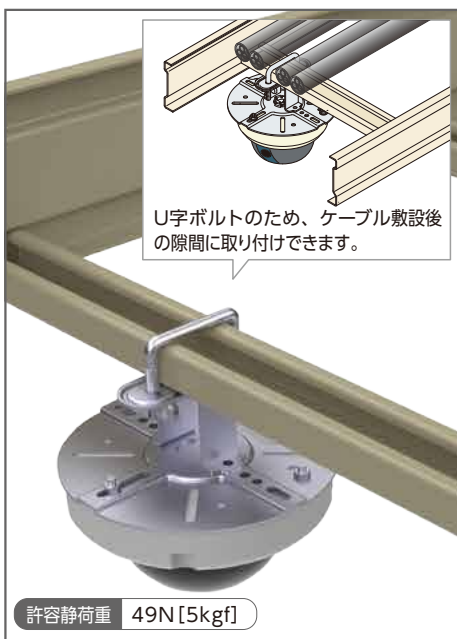


使用上のご注意 ・立上りラックには使用できません。

ご注文品番	適合	販売単位	標準価格
	ケーブルラック		
SD-NWCSR1	SRラック	1組	1,680円
SD-NWCQR1	QRラック	1組	1,680円

本体材質：高耐食性めっき鋼板(スーパーダイマ)

## 子桁用

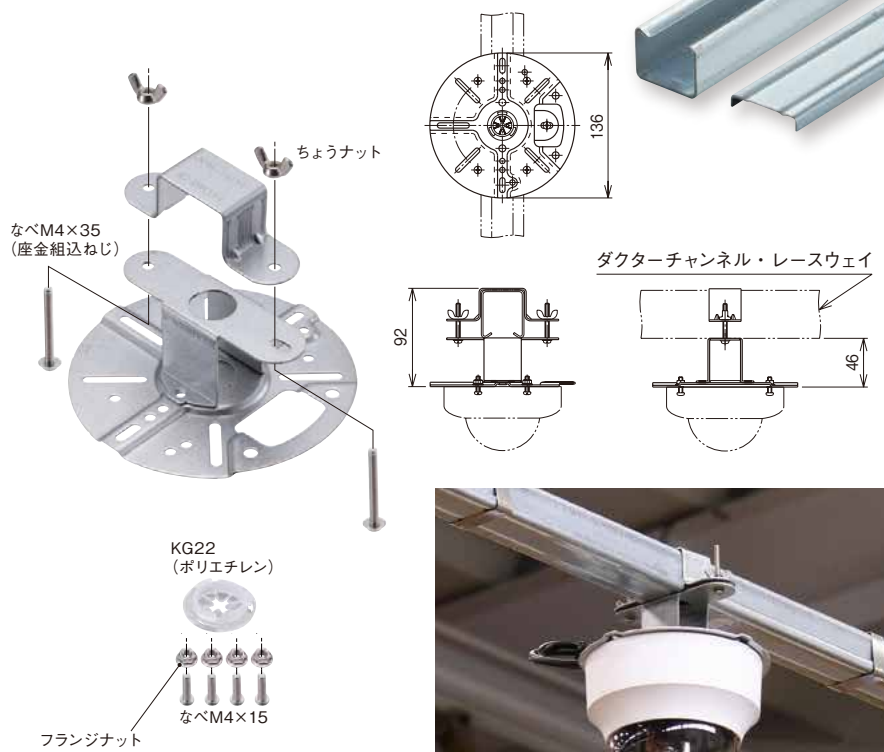


ご注文品番	適合	販売単位	標準価格
	ケーブルラック		
SD-NWCSQR1	SR20~80, QR20~100, QR120G	1組	1,680円

本体材質：高耐食性めっき鋼板(スーパーダイマ)



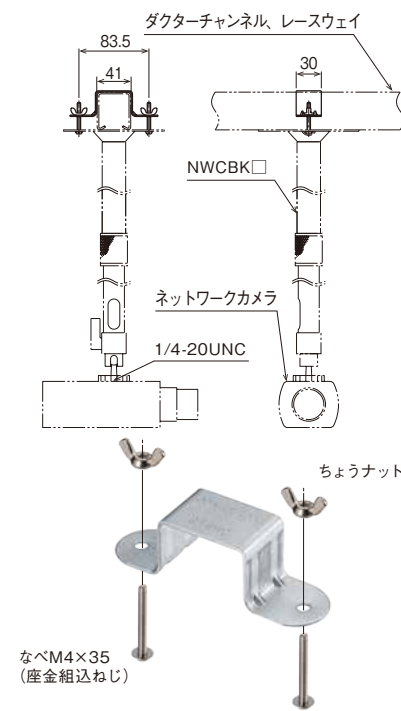
## ダクター・レースウェイ用



ご注文品番	適合		販売単位	標準価格
	ダクターチャンネル	レースウェイ		
SD-NWCDP1	D1タイプ D2タイプ	DP1タイプ DP2タイプ	1組	1,680円

本体材質：高耐食性めっき鋼板（スーパーダイマ）

## ダクター・レースウェイ用（吊り下げ用）



※SD-NWCDP1 上部金具（ビス含）の単品販売になります。

ご注文品番	適合			販売単位	標準価格
	ダクターチャンネル	レースウェイ	カメララック		
SD-NWCBKDH	D1タイプ D2タイプ	DP1タイプ DP2タイプ	NWCBK16 NWCBK3050	1組	840円

5 本体材質：高耐食性めっき鋼板（スーパーダイマ）

## 吊りボルト用（水平方向）



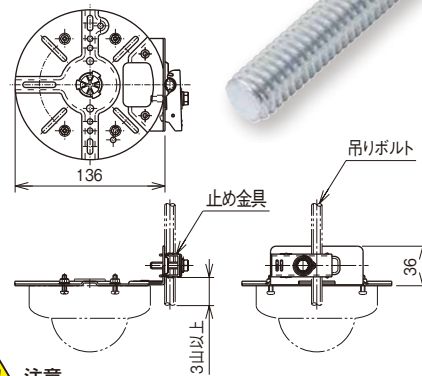
許容静荷重 29N[3kgf]

ブラックエディションも揃ってます ▶▶▶16ページ参照

吊りボルトに片手で取り付け、仮止め状態で位置が調整可能です。

六角M6×30 (座金組込ねじ)  
KG22 (ポリエチレン) フランジナット  
なべM4×15

詳しい商品情報は  
こちら

**注意**

・吊りボルトの先端が止め金具の下面より3mm以上出るように固定してください。落下の恐れがあります。



使用上のご注意 ・丸鋼には使用できません。

ご注文品番	適合吊りボルト	販売単位	標準価格
SD-NWCTB-W3W4	W3/8、W1/2	1組	1,680円

本体材質：高耐食性めっき鋼板（スーパーダイマ）

## 吊りボルト用（垂直方向）



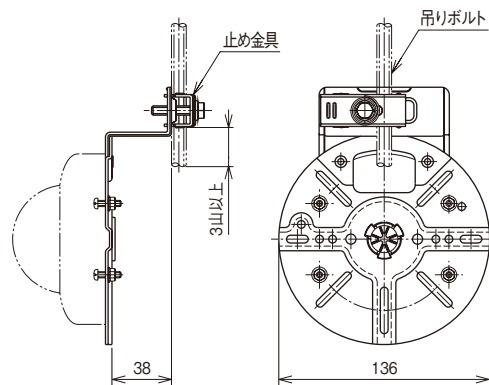
許容静荷重 29N[3kgf]

**NEW**

吊りボルトに片手で取り付け、仮止め状態で位置が調整可能です。

六角M6×30 (座金組込ねじ)  
KG22 (ポリエチレン) フランジナット  
なべM4×15

詳しい商品情報は  
こちら

**注意**

・吊りボルトの先端が止め金具の下面より3mm以上出るように固定してください。落下の恐れがあります。



使用上のご注意 ・丸鋼には使用できません。

ご注文品番	適合吊りボルト	販売単位	標準価格
SD-NWCTBV-W3W4	W3/8、W1/2	1組	1,680円

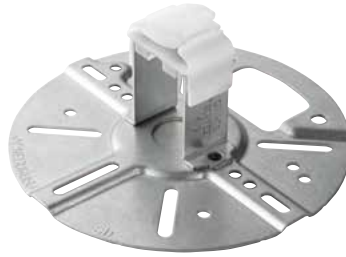
本体材質：高耐食性めっき鋼板（スーパーダイマ）

# ライティングダクト用



**NEW**

許容静荷重 19N[2kgf]



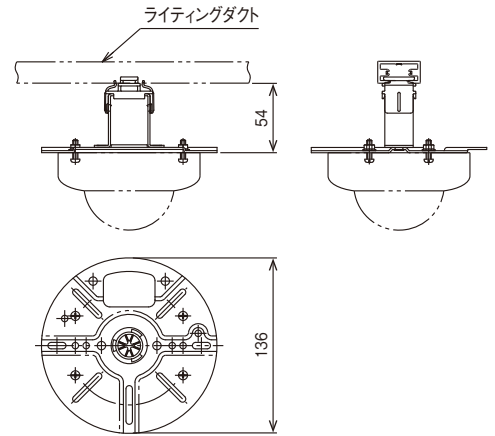
KG22  
(ポリエチレン)



フランジナット



なべM4×15



詳しい  
商品情報は  
こちら



ご注文品番	販売単位	標準価格
SD-NWCLD1	1組	1,680円

## ⚠️ 注意

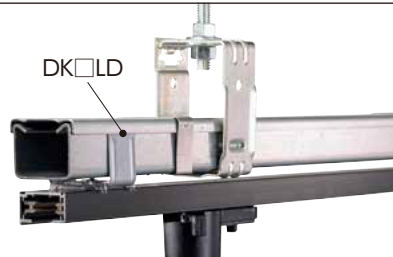
- 不安定な場所、激しい振動や衝撃のある場所には使用しないでください。落下の恐れがあります。
- 機器の破損やねじのゆるみがないが定期的に点検を行ってください。落下の恐れがあります。
- 適合場所は紫外線の当たらない屋内です。

## 関連商品 ▶▶▶18ページ参照

### ライティングダクト 支持金具



DK□LD



DK□LD

詳しい  
商品情報は  
こちら

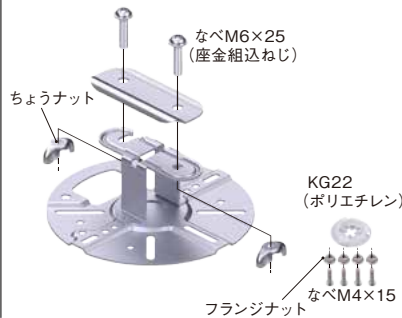
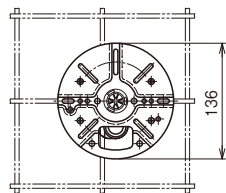
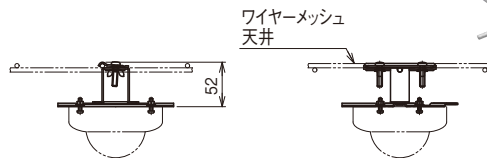


# ワイヤーメッシュ天井用

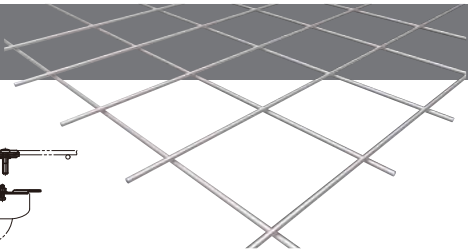


許容静荷重 49N[5kgf]

詳しい  
商品情報は  
こちら



なべM4×15



データセンターなどに利用されるワイヤーメッシュタイプケーブルトレイにも取り付け可能。



ご注文品番	適合		販売単位	標準価格
	ワイヤーメッシュ天井	ケーブルトレイ		
SD-NWCWM1	線径φ5、φ6	□-WMR□15~□60	1組	1,680円

本体材質：高耐食性めっき鋼板(スーパーダイマ)

## ⚠️ 注意

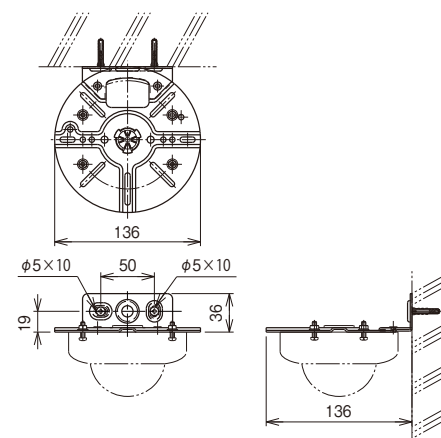
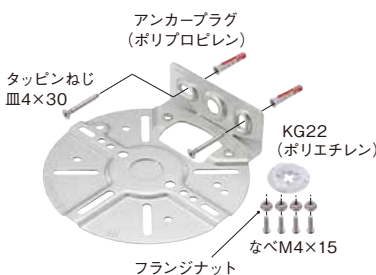
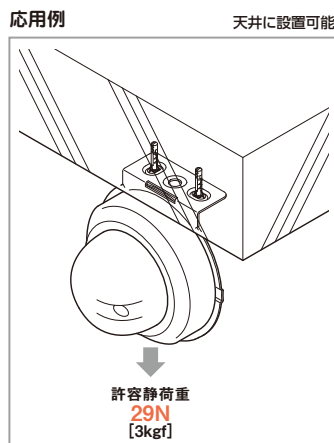
- 設置前にワイヤーメッシュの強度をご確認ください。強度不足の場合、落下の恐れがあります。
- 取り付けの際は、上部金具と本体金具の位置をワイヤー交差部に合わせて確実に固定してください。落下の恐れがあります。

## 壁面用



許容静荷重 29N [3kgf]

詳しい  
商品情報は  
こちら



### 使用上のご注意

- ・付属のアンカープラグ取り付けにインパクトドライバー等をご使用の場合は低速回転でゆっくりとねじを締め込んでください。
- ・タッピンねじの締め完了は、ねじ頭が取付物に着座時が目安です。締め付け過ぎにご注意ください。
- ・付属のアンカープラグはコンクリート用です。コンクリート以外に取り付ける場合は、お手持ちの取り付け用ねじ及び躯体の強度をご確認のうえご使用ください。

ご注文品番	適合			販売単位	標準価格
	躯体	ドリル径	コンクリート部穿孔深さ		
SD-NWCKB1	コンクリート	φ5.0mm	35mm以上	1組	1,680円

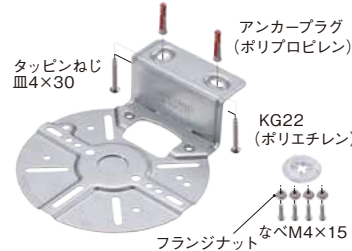
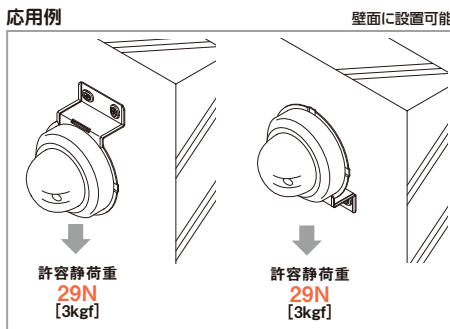
本体材質：高耐食性めっき鋼板(スーパーダイマ)

## 天井用

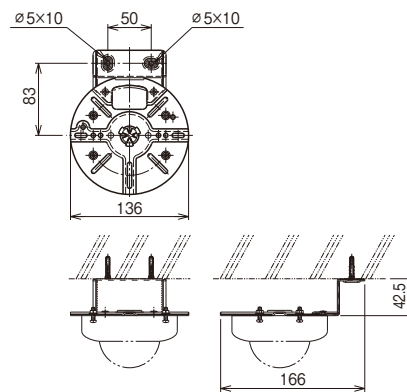


許容静荷重 29N [3kgf]

ブラックエディションも  
揃ってます ▶▶▶16ページ参照



詳しい  
商品情報は  
こちら



### 使用上のご注意

- ・付属のアンカープラグ取り付けにインパクトドライバー等をご使用の場合は低速回転でゆっくりとねじを締め込んでください。
- ・タッピンねじの締め完了は、ねじ頭が取付物に着座時が目安です。締め付け過ぎにご注意ください。
- ・付属のアンカープラグはコンクリート用です。コンクリート以外に取り付ける場合は、お手持ちの取り付け用ねじ及び躯体の強度をご確認のうえご使用ください。

ご注文品番	適合			販売単位	標準価格
	躯体	ドリル径	コンクリート部穿孔深さ		
SD-NWCST1	コンクリート	φ5.0mm	35mm以上	1組	1,680円

本体材質：高耐食性めっき鋼板(スーパーダイマ)

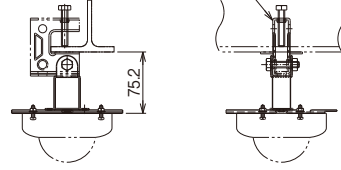
# 一般形鋼用



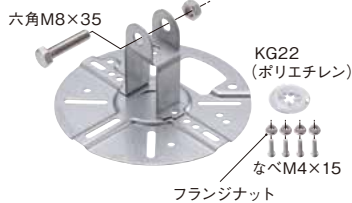
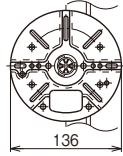
許容静荷重 49N [5kgf]

ブラックエディションも揃ってます ▶▶▶ 16ページ参照

□-HB1U, HB1U-K※TI-HB1Uを除く



HB1Uと組み合わせて、ご使用ください。



詳しい商品情報は  
こちら



リップみぞ形鋼にも使用できます。



### 使用上のご注意


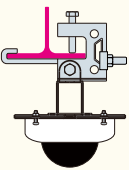


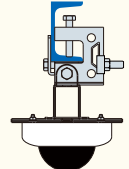


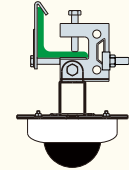

・吊り金具は付属されません。施設場所の環境により、一般的な考えで材質または表面処理を選定してください。

ご注文品番	適合	販売単位	標準価格
SD-NWCHB1	HB1U	1組	1,420円

本体材質：高耐食性めっき鋼板（スーパーダイマ）

## 関連商品

### 補強金具

施工場所	施工イラスト	詳しい情報はこちら↓
H形鋼 		
みぞ形鋼 		
等辺山形鋼 		

### 使用上のご注意

- ・補強金具はHB1-W3タイプを選定ください。
- ・補強金具を施工する場合は上記イラストを参考に施工してください。

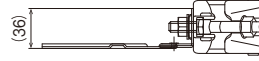
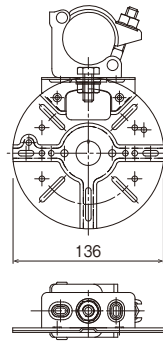
### H形鋼 施工例



### みぞ形鋼 施工例



単管用



ナットを緩めることでネットワークカメラ取付金具の角度を調整することができます。

注意

- お客様にて機器の取付け面を調整したのち、六角ナットは確実に締め付けてください。落下の恐れがあります。締付トルクは9.8N・m [100kgf・cm] です。

使用上のご注意

- 単クランプのフランジナットの適正締付トルクは、9.8N・m [100kgf・cm] です。

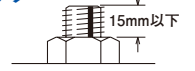
関連商品

詳しい商品情報は  
こちら



ボルト・ナット保護キャップ

OBN9C-E  
色:グレー



NEW

許容静荷重 29N [3kgf]

詳しい商品情報は  
こちら



関連商品

マルチステップ®

詳しい商品情報は  
こちら



カメラックを手すりに取り付けできます。

ご注文品番	適合 鋼管外径	販売単位	標準価格
SD-NWCTC1	φ42.7~φ48.6mm	1組	2,680円

本体材質:高耐食性めっき鋼板(スーパーダイマ)



(遠隔臨場)



使用上のご注意 ・屋外に設置する場合には台風などの強風や外力を考慮し、適切な安全対策を施してください。

# 電線管用

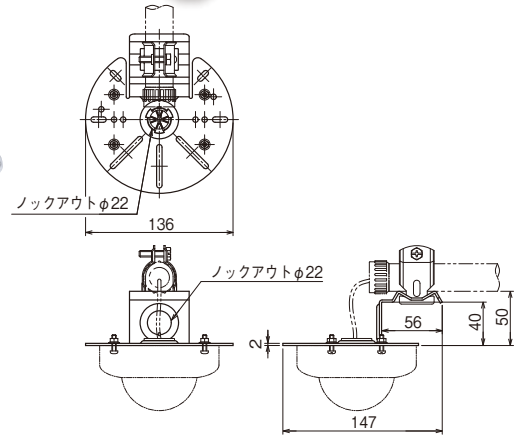
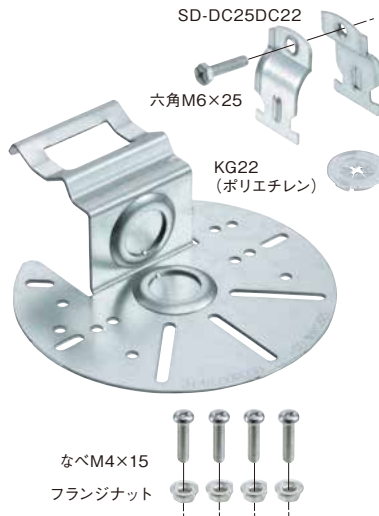
## 横配管用



詳しい  
商品情報は  
こちら



許容静荷重 49N[5kgf]



ご注文品番	適合		販売単位	標準価格
	鋼製電線管呼び	鋼製電線管外径		
SD-NWCH25	25	25.4mm	1組	1,200円

本体材質:高耐食性めっき鋼板(スーパーダイマ)

## 縦配管用



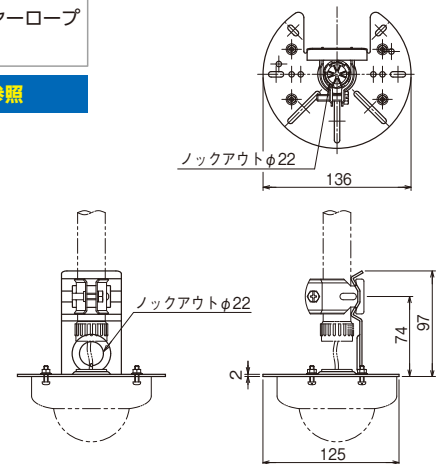
詳しい  
商品情報は  
こちら



許容静荷重 49N[5kgf]

縦配管の場合、作業性に優れたワイヤーロープ式振れ止めシステムが使用できます。

関連商品 ▶▶▶17、18ページ参照



ご注文品番	適合		販売単位	標準価格
	鋼製電線管呼び	鋼製電線管外径		
SD-NWCV25	25	25.4mm	1組	1,200円

本体材質:高耐食性めっき鋼板(スーパーダイマ)

### 関連商品



電線管支持クリップ SD-DC31DC28

※電線管支持クリップSD-DC31DC28(別売)を利用し、鋼製電線管呼び31(外径31.8mm)を使用できます。

詳しい  
商品情報は  
こちら



電線管保護キャップ NCP□



詳しい  
商品情報は  
こちら

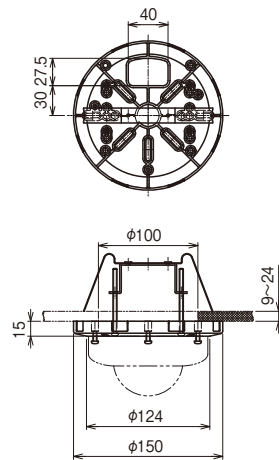
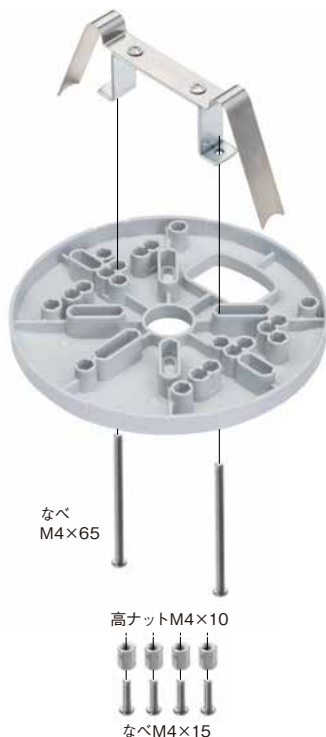


## 二重天井用



許容静荷重 19N[2kgf]

詳しい  
商品情報は  
こちら



ご注文品番	適合		販売単位	標準価格
	天井ボード厚	開口径		
NWCNT1	9~24mm	φ100mm	1組	2,280円

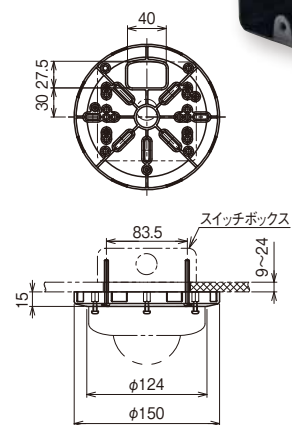
本体材質：ABS樹脂

## スイッチボックス用



許容静荷重 49N[5kgf]

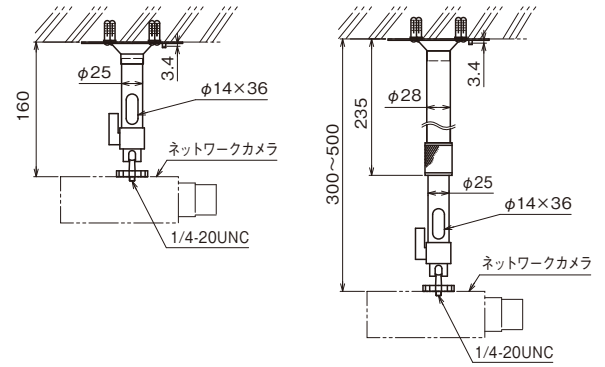
詳しい  
商品情報は  
こちら



ご注文品番	適合		販売単位	標準価格
	スイッチボックス取付穴ピッチ	ボード厚		
NWCSB1	83.5mm	9~24mm	1組	1,960円

本体材質：ABS樹脂

## 天井吊り下げ用



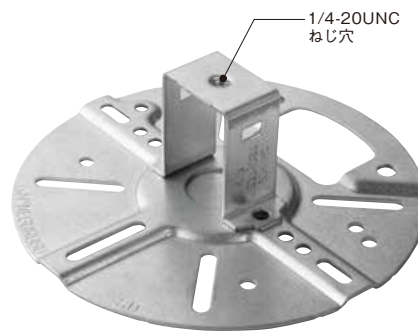
ご注文品番	適合		販売単位	標準価格
	躯体	ドリル径 コンクリート部穿孔深さ		
NWCBK16	コンクリート	φ6.5mm 30mm以上	1組	4,200円
NWCBK3050			1組	6,900円

本体材質：アルミ合金

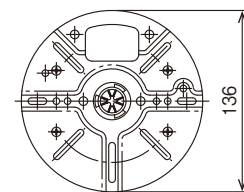
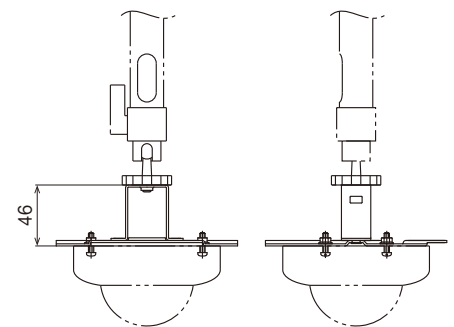
### 使用上のご注意

・付属のアンカープラグはコンクリート用です。コンクリート以外に取り付ける場合は、お手持ちの取り付け用ねじ及び躯体の強度をご確認のうえご使用ください。

## 天井吊り下げ用台座



天井吊り下げ用 (NWCBK16、NWCBK3050)  
に併用しドームカメラなど取り付け可能



ご注文品番	適合	販売単位	標準価格
SD-NWCFXB1	NWCBK16、NWCBK3050	1組	1,420円

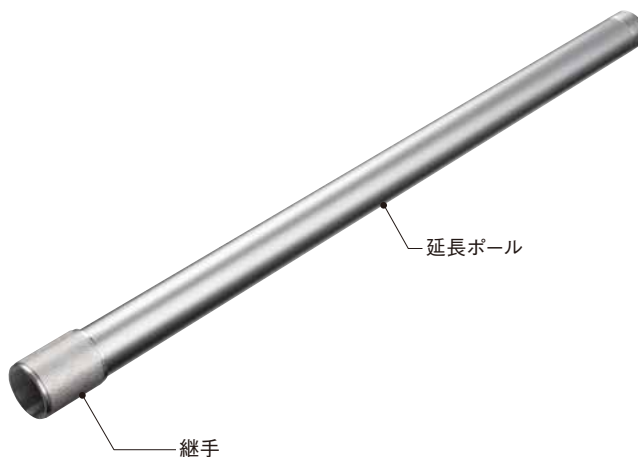
詳しい商品情報は  
こちら



# 天井吊り下げ用延長ポール

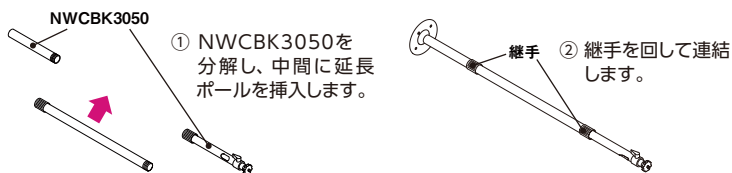


許容静荷重 19N[2kgf]



天井吊り下げ用(NWCBK3050)に併用し長さ0.8~2.0mまで延長できます。  
(延長長さ：500mm/本)

**手順**



材質：  
延長ポール/アルミパイプφ28  
継手/アルミニウム合金

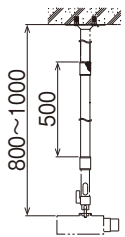
詳しい  
商品情報は  
こちら



ご注文品番	適合	販売単位	標準価格
NWCBKE50	NWCBK3050	1本	3,400円

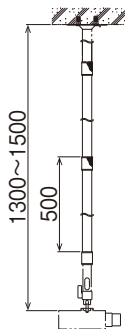
**1本連結**

吊り下げ長さ：0.8~1.0m



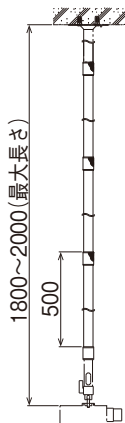
**2本連結**

吊り下げ長さ：1.3~1.5m



**3本連結**

吊り下げ長さ：1.8~2.0m



**注意**

・吊り下げ長さや施工環境によって、機器がゆるむような時は、必ず振れ止めをしてください。落下の恐れがあります。

**使用例 4方向振れ止め**



**関連商品** ▶▶▶17、18ページ参照

詳しい  
商品情報は  
こちら



**ワイヤーロープ  
止め金具**

SD-WBC1



**鋼管用ワイヤーロープ  
取付金具**

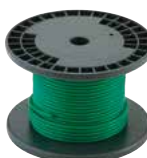
SD-WBRP2522TB



ターンバックル付き

**ワイヤーロープ**

W□-□MS-□



30m巻き  
(クリアグリーン)



10m巻き  
(クリアグリーン)



10m巻き  
(クリア)

**ワイヤーロープ**

W40-50MS

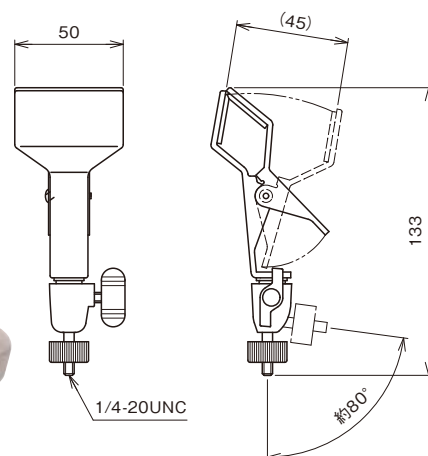


50m巻き (ステンレス鋼)

## クリップタイプ



- 一時的なカメラ設置に便利です
- 本施工前のカメラ画角調整などに
- 低所における計器の監視など
- 工場、物流センターのライン管理など



許容静荷重 9N [1kgf]

※使用状況や、支持材の状態により異なります。

詳しい  
商品情報は  
こちら

ご注文品番	適合	販売単位	標準価格
	管外径		
NWCCLP1	φ20~φ40mm	1組	2,880円

表面処理：塗装

## 使用上のご注意

- ・ 恒久的な支持を保証するものではありません。別途、落下防止措置を講じてください。

## 保護カバー



虫の侵入やほこりなどからネットワークカメラを守ります。

剥がして  
貼る!

ドライバーなどで取り付けねじ穴やケーブル取り出し口を穴あけできます。



透明なので、カメラ穴位置確認が容易にでき、意匠性も妨げません。

接着層  
(円形状：2箇所)剥離紙  
(全面)材質：軟質塩化ビニル  
色：透明詳しい  
商品情報は  
こちら

## 使用上のご注意

- ・ 貼り付ける面の汚れやほこりをきれいに拭き取ってからご使用ください。
- ・ 適合場所は紫外線のあたらない屋内です。
- ・ 直射日光を避け、乾燥した場所で保管してください。
- ・ 穴あけの際はケガにご注意ください。
- ・ 防水／防塵を保証するものではありません。
- ・ 機器類の破損等については一切の責任を負いかねます。
- ・ 周辺環境等の影響により、変色する可能性があります。使用上問題ありません。

色	ご注文品番	販売単位	標準価格
透明	NWC136C	1枚	840円

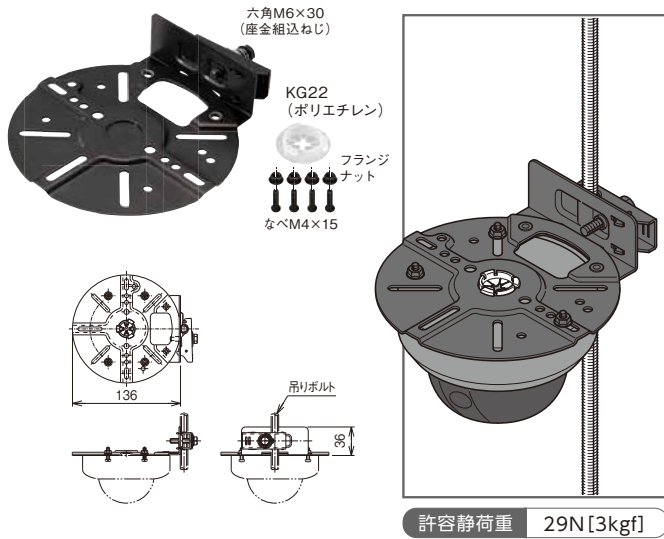
# カネテック® ブラックエディション登場!



●意匠性に優れた、黒色の電気亜鉛めっきを使用しています。●美観を求めるスケルトン天井等に最適です。

## 吊りボルト用

NEW



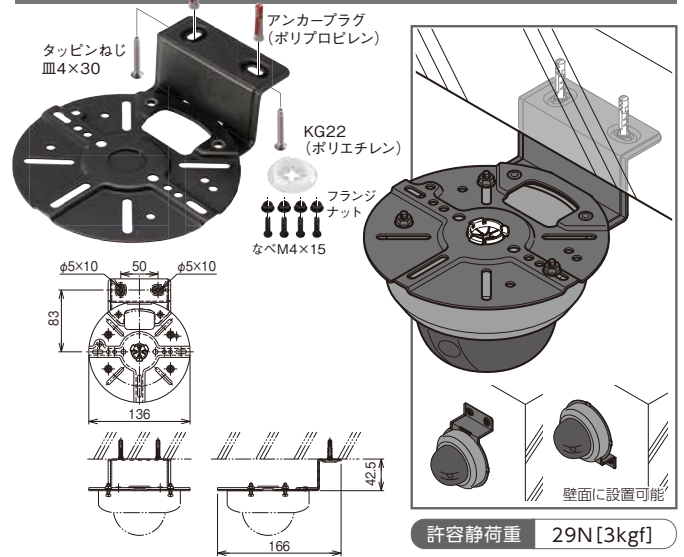
許容静荷重 29N [3kgf]

ご注文品番	適合		販売単位	標準価格
	吊りボルト			
NWCTB-W3W4-K	W3/8、W1/2		1組	2,480円

表面処理:電気亜鉛めっき ※一般屋内でご使用ください。

## 天井用

NEW



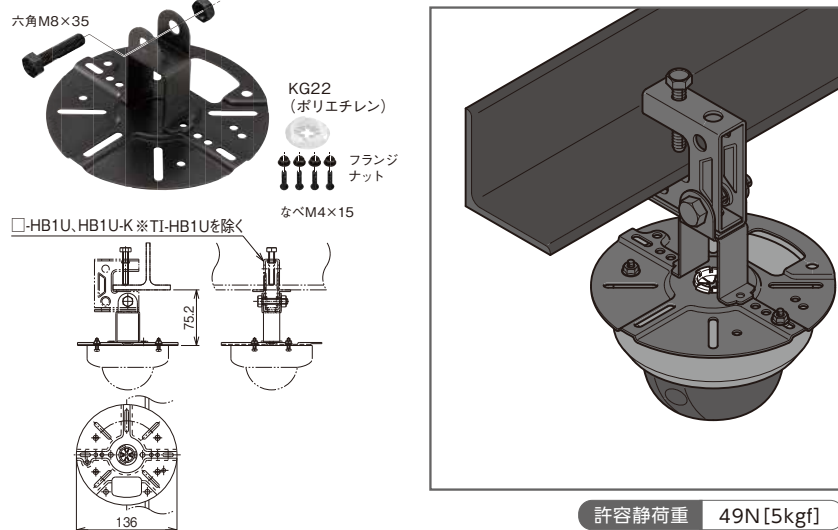
許容静荷重 29N [3kgf]

ご注文品番	適合			販売単位	標準価格
	躯体	ドリル径	コンクリート部穿孔深さ		
NWCST1-K	コンクリート	φ5	35mm以上	1組	2,480円

表面処理:電気亜鉛めっき ※一般屋内でご使用ください。

## 一般形鋼用

NEW



許容静荷重 49N [5kgf]

ご注文品番	適合		販売単位	標準価格
	吊り金具			
NWCHB1-K	HB1U		1組	2,080円

表面処理:電気亜鉛めっき ※一般屋内でご使用ください。

HB1U-Kと組み合わせて、  
ご使用ください。

一般形鋼・リップみぞ形鋼用  
吊りボルト支持金具



HB1U-K

詳しい  
商品情報は  
こちら



### 使用上のご注意

- ・輸送時及び施工時に、擦れ傷や剥がれを生ずる場合がありますが、耐食性能に問題はありません。ご了承願います。
- ・めっきの状態により、外観の色味に若干の個体差が生ずる場合があります。



ワイヤーロープ式振れ止めシステム



縦配管の振れ止め施工に最適

ワイヤーロープ止め金具

SD-WBC1



鋼管用ワイヤーロープ取付金具

SD-WBRP2522TB



ターンバックル付き

NEW

アイボルト接続用  
ターンバックル

S-WBTBE-M6



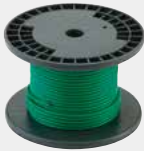
詳しい  
商品情報は  
こちら



ワイヤーロープ

W□-□MS-□

30m巻き  
(クリアグリーン)



10m巻き(クリアグリーン)

ワイヤーロープ

W40-50MS

50m巻き  
(ステンレス鋼)



10m巻き(クリア)

アイボルト

□-GRIB□-W3



アイナット

□-FMHIN-W3



詳しい  
商品情報は  
こちら



自在式ワイヤー  
ロープ止め金具



自在式ワイヤーロープ止め金具

落下防止や振れ止めに最適

RZL-□R



ワイヤーロープ

W10-50MS~W30-50MS



W40-50MS



詳しい  
商品情報は  
こちら



開口下向き用器具取付金具

ダクトやレースウェイへの  
防犯カメラ取り付けに便利

DK1-4

S-DK1-4



M4×20

フランジナット



チャンネル  
プラケット

D1RBKU□

詳しい  
商品情報は  
こちら



許容静荷重 98N [10kgf]

詳しい  
商品情報は  
こちら



# 商品

## 親桁用ケーブル支持金具

SQRWC



ケーブルラック側面にケーブルやPF管呼び14~28の増設が可能



詳しい商品情報は  
こちら

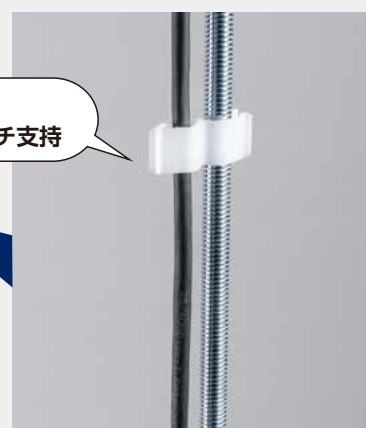


## システム天井Tバー用ケーブル支持具

TWT1



ネットワークカメラのLANケーブルなど吊りボルトやシステム天井のTバーにワンタッチ支持



詳しい商品情報は  
こちら



## ライティングダクト支持金具

レースウェイにライティングダクトを取り付け  
レースウェイ内の配線を傷つけずに施工



DKLD



詳しい商品情報は  
こちら



## 吊りボルト振れ止め金具

ネットワークカメラの振れ止め施工に最適

DYR2S-W□



詳しい商品情報は  
こちら



GRYF2-W3



詳しい商品情報は  
こちら



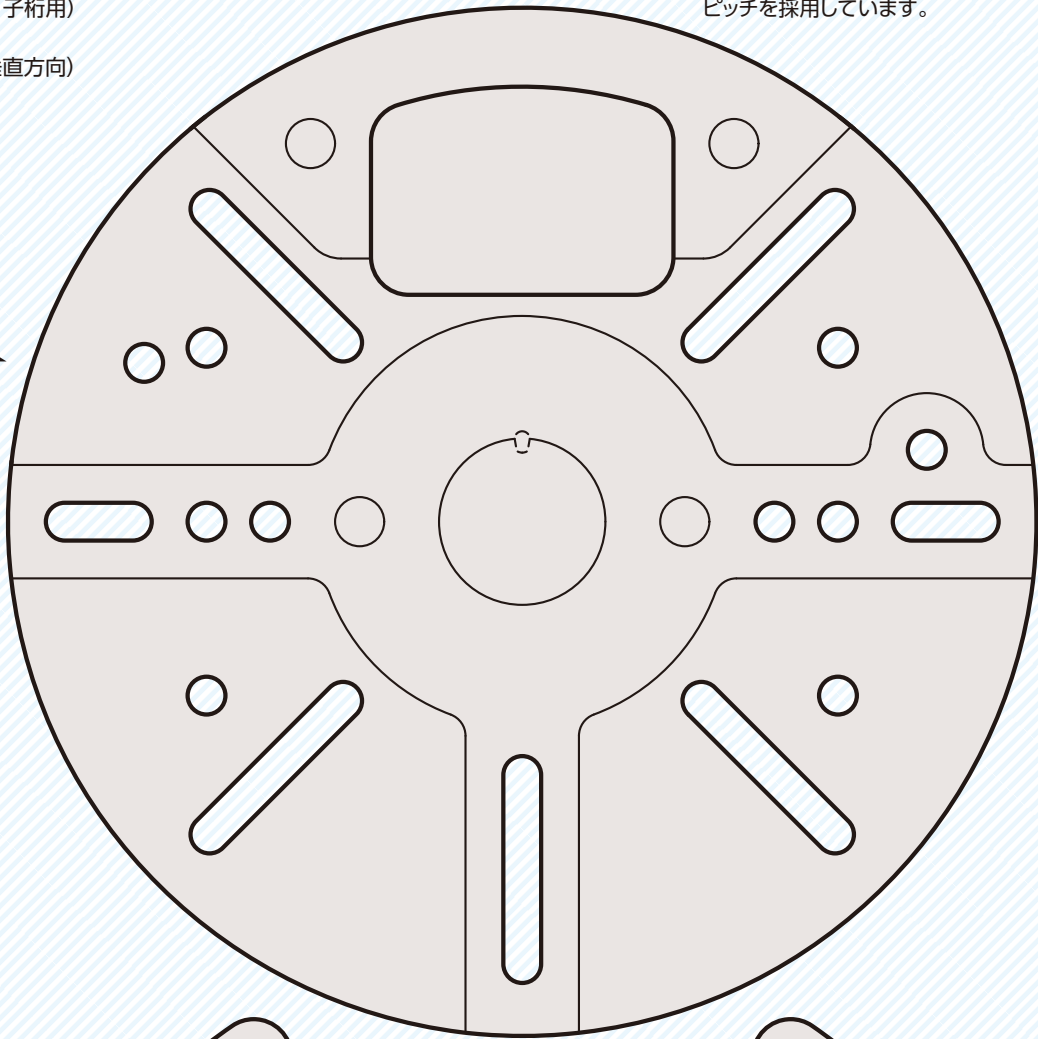
## 本体図面

カメラの取り付け穴の“**原寸大図面**”を掲載しています。お手持ちのネットワークカメラが取り付けか図面にて確認できます。

- ケーブルラック用(親桁用・子桁用)
- ダクター・レースウェイ用
- 吊りボルト用(水平方向・垂直方向)
- 壁面用
- 天井用
- 一般形鋼用
- ワイヤーマッシュ天井用
- 単管用
- ライティングダクト用
- 天井吊り下げ用台座

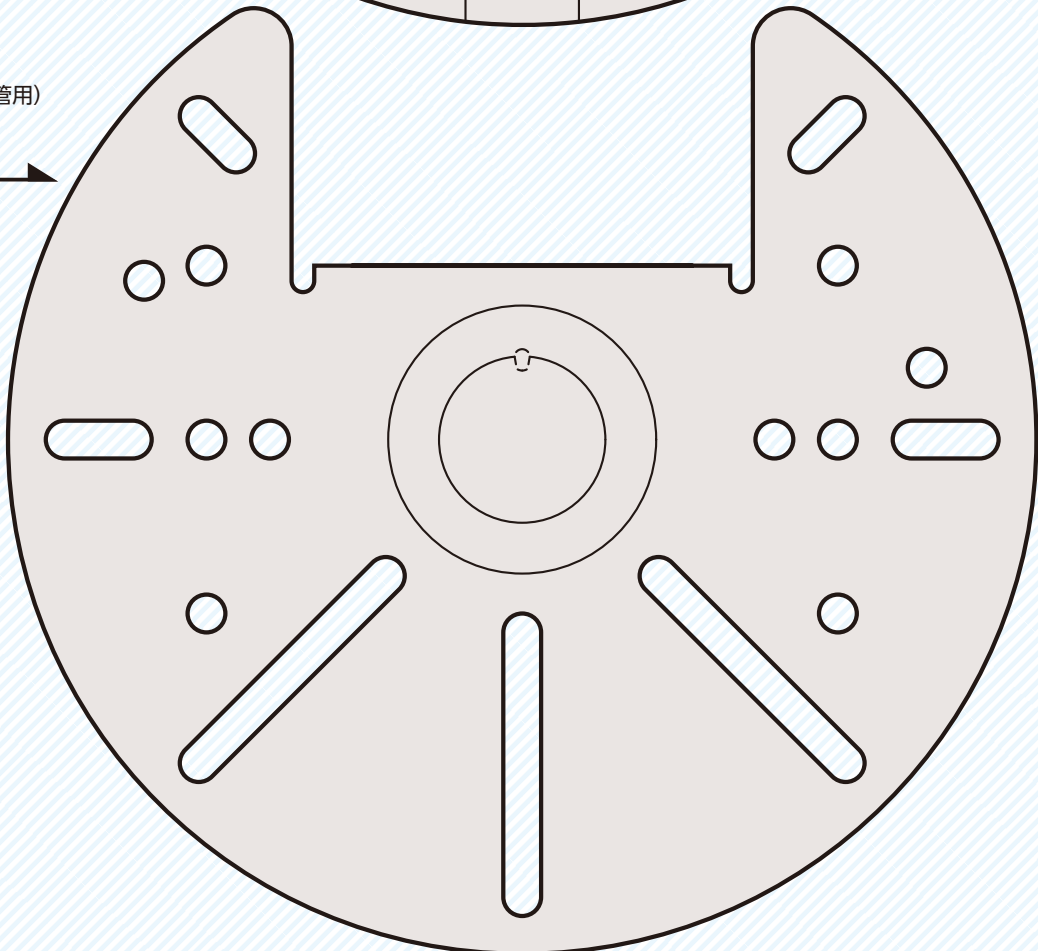
※センサーや非常用照明器具などにも適合する取付穴ピッチを採用しています。

### 共通図面①



- 電線管用(横配管用・縦配管用)

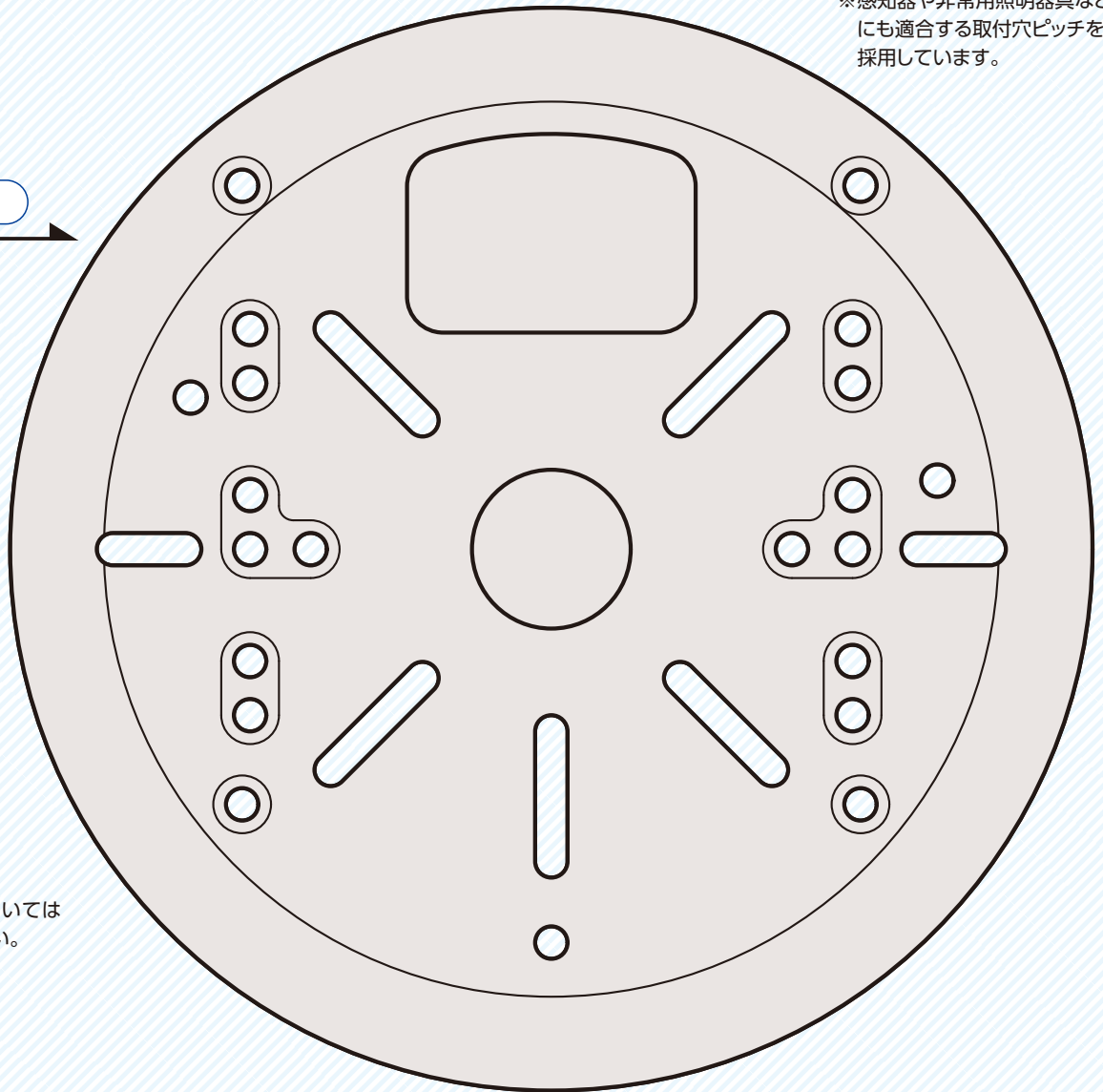
### 図面②



※感知器や非常用照明器具などにも適合する取付穴ピッチを採用しています。

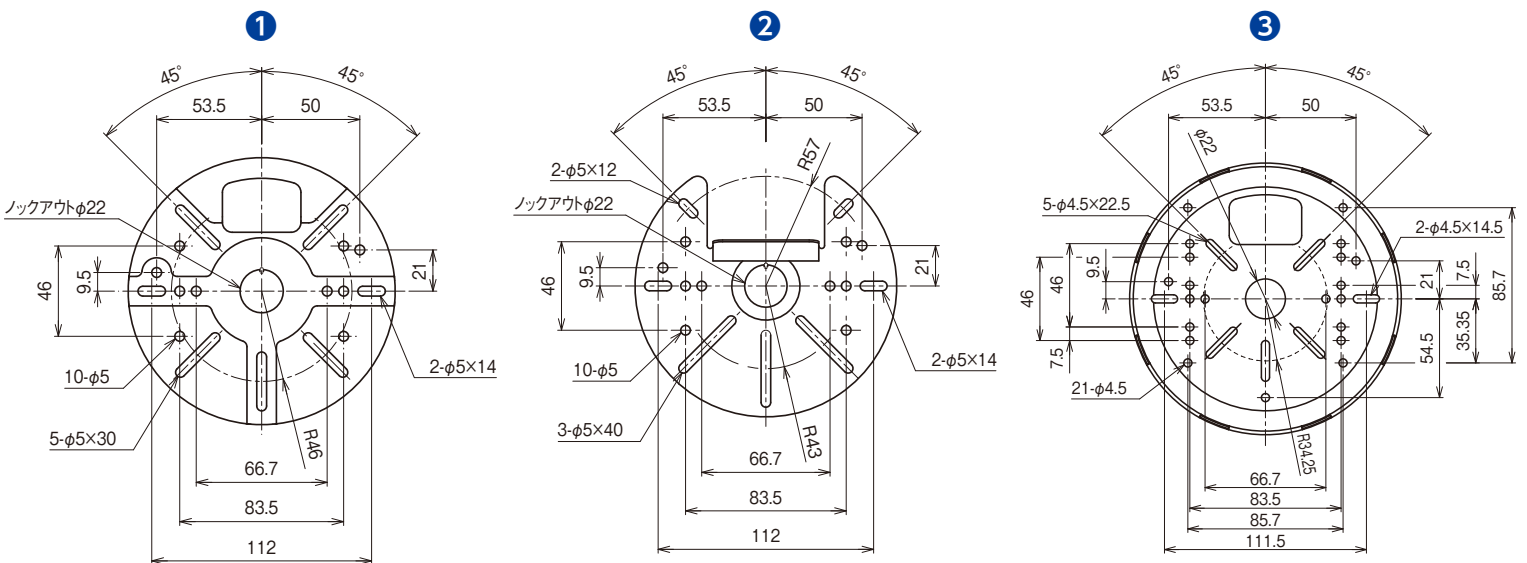
- 二重天井用
- スイッチボックス用

共通図面③



※詳細の穴寸法については下記をご覧ください。

本体寸法図



下記の注意及び、各商品情報に記載の注意をご覧ください。



- 注意**
- 不安定な場所、激しい振動や衝撃のある場所には使用しないでください。落下の恐れがあります。
  - 機器の破損やねじのゆるみがないか定期的に点検を行ってください。落下の恐れがあります。
- 使用上の注意**
- ネットワークカメラまたはその他取付機器の取扱説明書などをご確認の上、ご使用ください。適合については機器の寸法、重量、取付穴ピッチ、配線の取出し位置などをご確認ください。
  - ステンレス鋼製ねじ部品（ボルト、ナット等）の締め付け時には、焼き付き防止として、締め付け過ぎ（特に電動インパクトレンチ等による締め付けの場合）にご注意ください。
  - ステンレス鋼製のボルトや商品本体において、施工時、周囲の環境により鉄粉やほこり、粉塵等による貫い錆（赤錆）が発生することがあります。

# カトラック® はこんな場所でご使用いただけます。

オフィス（エレベータ付近） [二重天井用]



工場 [ケーブルラック用（親桁用・ボックス取付）]



複合ビル [吊りボルト用（水平方向・非常用照明器具）]



商業施設 [ダクト・レースウェイ用（アクセスポイント）]



倉庫 [吊りボルト用（垂直方向・アクセスポイント）]



工場 [ケーブルラック用（子桁用）+天井吊り下げ用]



太陽光発電設備監視（野立て） [単管用]



太陽光発電設備監視（屋根） [単管用]



使用上のご注意 ・屋外に設置する場合には台風などの強風や外力を考慮し、適切な安全対策を施してください。 [単管用]

**商業施設** [ダクター・レースウェイ用 ※レースウェイに取り付け]



**倉庫** [ワイヤーメッシュ天井用]



**工場** [ケーブルラック用(親桁用)]



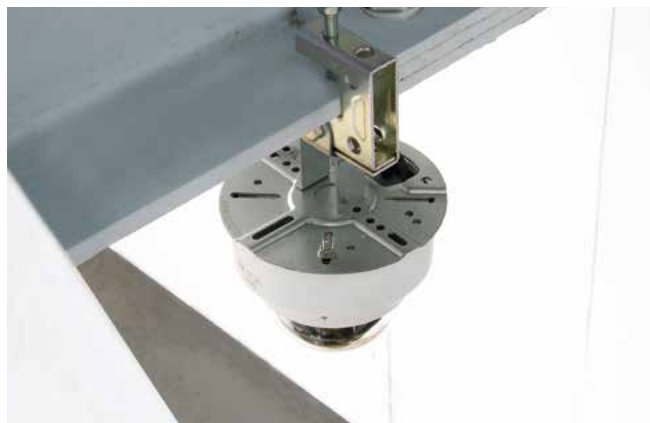
**物流センター** [電線管用(縦配管用)]



**シャッター付近** [クリップタイプ]



**立体駐車場** [一般形鋼用]



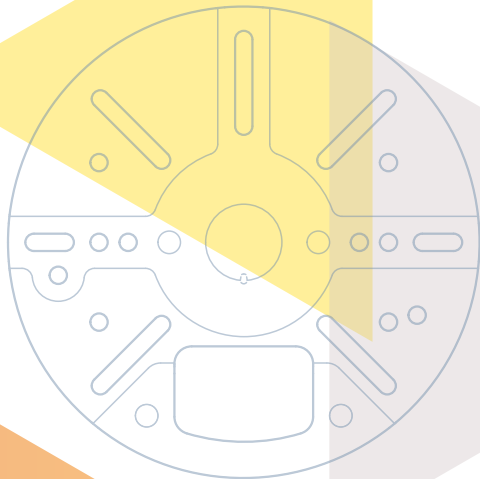
**作業場** [天井吊り下げ用(壁面施工)]



※NWCBK16のみ

**店舗** [ライティングダクト用]

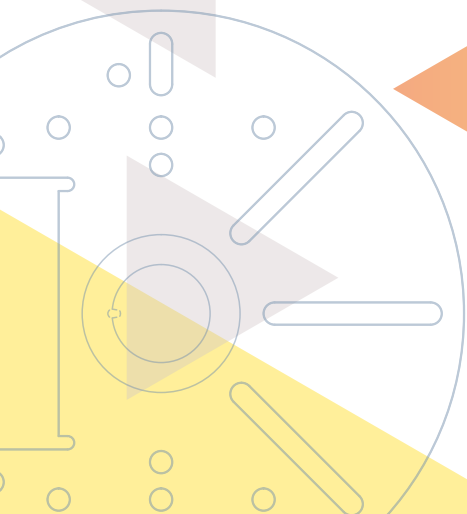
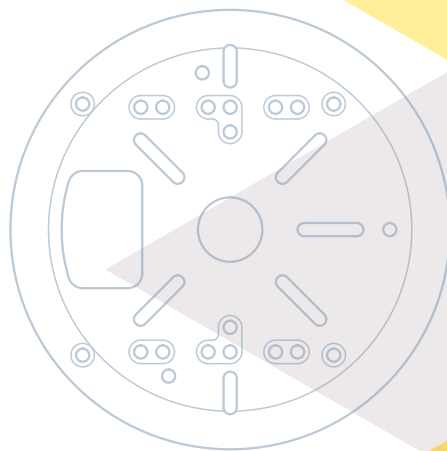




「ネットワークカメラ取付金具」シリーズ

# カメラック®

シーンに合わせて選べる多彩なバリエーション



## LINE公式アカウント

Webカタログ、  
商品情報の検索が  
スマホでも使いやすく!



## facebook

公式アカウント  
新商品から最新ニュースまで  
幅広く情報配信中!



## Instagram

公式アカウント  
新商品情報をいち早くお届け!  
施工動画も配信!



## YouTube

公式チャンネル  
使用シーン、施工方法を  
短時間で分かりやすく解説!



## エヌコレ

新商品特設サイト  
専用サイトで最新情報を  
わかりやすくお届け!



## ミニ通信

公式メールマガジン  
電設、空衛業界のお客様に  
毎月1回商品情報を配信中!

**NEGURUSU** **ネグロス電工株式会社**

〒136-0071 東京都江東区亀戸2-40-1  
<https://www.negurosu.co.jp/>

商品、納期については最寄りの営業所へお問い合わせください。  
※技術的なお問い合わせは【技術部】TEL (03) 6426-0509

営業所一覧



CAT. NO. 2508

ご注文は販売単位にてお願いします。表示価格に消費税は含まれておりません。消費税は別途申し受けます。  
本チラシ記載内容は2025年10月現在のものです。

2025.11.14.5M-1