

開閉機器 MOTOR CONTROL

電磁接觸器・電磁開閉器 SC-NEXT

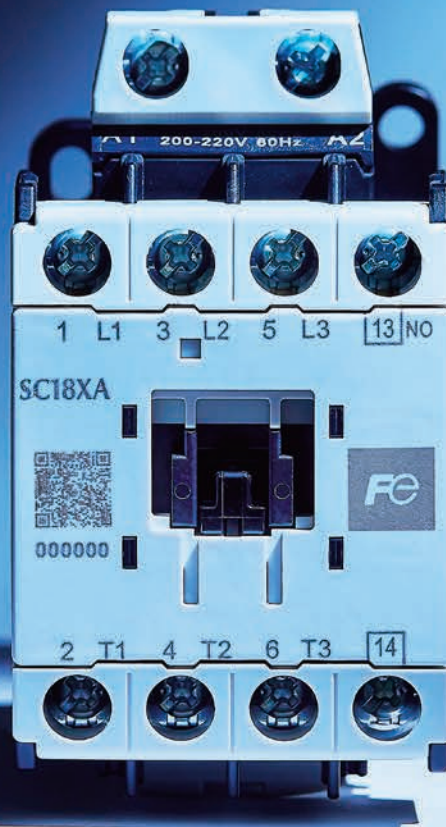


完成形を、超えていく。

Before, NEXT, Future.

SC-NEXT

SC-NEXT



SC-NEXT、誕生。

35年間、ものつくりの世界のスタンダードでありつづけた、
富士電機機器制御のマグネットスイッチ、「新SCシリーズ」。





「ひとつの完成形」とまで呼ばれた唯一無二のクオリティから、
私たちはいま、自らの技術で、次なる進化を切り拓く。

自分を超えられるのは、自分だけ。










「SC-NEXT」次の時代に進んでいくために、
なくてはならない性能。

完成形を、超えていく。

ラインアップ一覧

フレーム			09	12	18		
電磁接触器外観							
形式	電磁接触器		SC09X	SC12X	SC18X	SC20X	
	電磁開閉器		SW09X	SW12X	SW18X	SW20X	
	サーマルリレー		TR18X			TR38X	
補助接点構成			1a, 1b	1a, 1b	1a, 1b	1a, 1b	
定格 (JIS規格準拠)	三相かご形 モータ容量 (AC-3)	200-240V	2.2kW	2.7kW	3.7kW	4kW	
		380-440V	11A	13A	18A	20A	
			4kW	5.5kW	7.5kW	7.5kW	
開放熱電流			9A	12A	18A	20A	
外形寸法 [mm]	交流操作品	W	43	43	43	53	
		H	80	80	80	80	
		D	78	78	78	82	
仕様							
電磁接触器	交流操作形 (標準形)	SC □ X(D)A	○	○	○	●	
	交流操作可逆形	SC □ X(D)AR	●	●	●	●	
	直流操作形	SC □ X(D)G	○	○	○	●	
	直流操作形 (低消費電力タイプ)	SC □ X(D)G-L	○	○	○	●	
	スーパーマグネット付 (交・直流両用操作形)	SC □ XS	—	—	—	—	
	低電圧補償形	SC □ X(D)U	○	○	○	●	
	機械ラッチ形 (交・直流両用操作形)	SC □ X(D)SV	●	●	●	●	
電磁開閉器	交流操作形 (標準形)	SW □ X(D)A	○	○	○	●	
	交流操作可逆形	SW □ X(D)AR	●	●	●	●	
	直流操作形	SW □ X(D)G	○	○	○	●	
	直流操作形 (低消費電力タイプ)	SW □ X(D)G-L	○	○	○	●	
	スーパーマグネット付 (交・直流両用操作形)	SW □ XS	—	—	—	—	
	低電圧補償形	SW □ X(D)U	○	○	○	●	
	3素子サーマルリレー付	SW □ X(D) □ 3	○	○	○	●	
2Eサーマルリレー付	SW □ X(D) □ K	○	○	○	●		



20	26		32	38		40	50	65	
									
SC20D	SC26X	SC26D	SC32X	SC38X	SC38D	SC40X	SC50X	SC65X	
SW20D	SW26X	SW26D	SW32X	SW38X	SW38D	SW40X	SW50X	SW65X	
	TR38X					TR65X			
2a, 1a1b, 2b	1a, 1b	2a, 1a1b, 2b	1a, 1b	1a, 1b	2a, 1a1b, 2b	1a1b	1a1b	1a1b	
4kW	5.5kW	5.5kW	6.5kW	7.5kW	7.5kW	7.5kW	11kW	15kW	
20A	26A	26A	32A	35A	35A	40A	50A	65A	
7.5kW	11kW	11kW	15kW	18.5kW	18.5kW	18.5kW	22kW	30kW	
20A	26A	26A	32A	38A	38A	40A	50A	65A	
32A	50A	50A	50A	50A	50A	80A	80A	80A	
64	53	64	53	53	64	64	64	64	
80	80	80	80	80	80	89	89	89	
82	82	82	82	82	82	93	93	93	

●	●	●	●	●	●	●	●	●	●
●	●	●	●	●	●	●	●	●	●
●	●	●	●	●	●	●	●	●	●
●	●	●	●	●	●	●	—	—	—
—	—	—	—	—	—	—	●	●	●
●	●	●	●	●	●	●	●	●	●
●	●	●	—	●	●	●	●	●	●
●	●	●	●	●	●	●	●	●	●
●	●	●	●	●	●	●	●	●	●
●	●	●	●	●	●	●	●	●	●
●	●	●	●	●	●	●	●	●	●
●	●	●	●	●	●	●	—	—	—
—	—	—	—	—	—	—	●	●	●
●	●	●	●	●	●	●	●	●	●
●	●	●	●	●	●	●	●	●	●
●	●	●	●	●	●	●	●	●	●

○:発売中、 ●:今後発売 (2024年度) 予定、 —:ラインアップなし

CONTENTS

ラインアップ一覧

P4

電磁開閉器

P11

製品特長

P6

サーマルリレー

P12

一般使用条件

P10

制御コイル特性

P13

規格対応

P10

オプション

P14

電磁接触器

P10

外形寸法図・接続図

P14

→ 高度化するものづくりと、 省スペース化を求められる装置のために。

より高性能な 制御盤をかなえます。

制御盤設計において一番の課題は制御盤の大きさを変えずに機器を追加するという点。そうしたニーズにお応えするため、SC-NEXTでは選定次第で最大-28%のサイズダウンを実現。制御盤の省スペース化、高性能化に貢献します。

補助接点構成は、 「使いたい分だけ」選べます。

実は、当社の電磁開閉器をお使いの方の約半数が、1極のみ使用しているという事実がわかりました。そこで、お客様の使用用途に合わせた補助接点のバリエーションをご用意。互換性を考え、従来品と同じ接点数を選定するのももちろん可能ですが、必要な接点数に絞ればさらなるスリム化が図れます。

PLCダイレクト駆動が可能に。 さらなる小形化に貢献します。

SC-NEXTは国内メーカーでは初めて、38AまでPLCからのダイレクト駆動*が可能になりました。

これまで必要だったリレーやICコイル駆動ユニットが不要となり、制御盤の省スペース化が実現します。

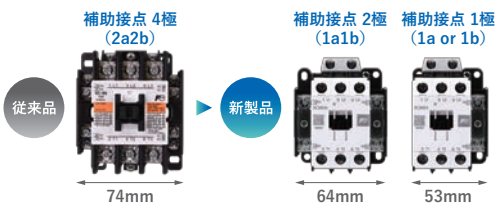
*直流品のみダイレクト駆動が可能な低消費電力タイプをご用意しております。

選定次第で最大 **-28%** の
スリム化に貢献



*SC-N2形(35A)とSC38XA(38A)の比較

補助接点数 **1~4極**※まで選択可能



※別売の追加補助接点ユニットを入れることで最大4極まで選択可能



38Aまでダイレクト駆動が可能



→ 現場の作業を、
より安全に、よりスマートにするために。

製品を扱う皆様の安全をまもる、
標準装備です。

端子カバーが標準装備され、IP20フィンガープロテクションを
確保しました。メンテナンス、点検時の安全性が向上します。

IP20* に適合した端子カバーを
標準装備



※正面方向

確認したい資料は、
その場で手に入ります。

仕様書や外形図、取扱説明書など製品に関する資料を確認
できるQRコードを製品表面に搭載しました。わからないことも
QRコードを読み取ることで、その場ですぐに解決できます。

本体表面の**QRコード**から
製品情報を確認可能



→ 環境への取り組みに、 もっともっと貢献するために。

使い終わった製品をもう一度資源に。 リサイクルを考慮した製品設計。

SC-NEXTは製品を構成するプラスチック材料の98%にリサイクル可能な材料を使用しています。これによりカーボンニュートラルの実現に貢献します。

圧倒的な省エネ化。 エネルギー使用量削減に寄与します。

SC-NEXTでは交流操作形、直流操作形ともにコイルの消費電力を大幅ダウン。交流操作形では、従来品比で最大-29%、直流操作形では、従来品比で最大-73%を実現し、エネルギー使用量削減に貢献します。

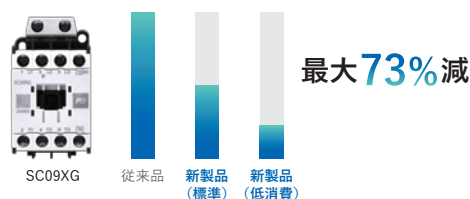
製品を構成するプラスチック材料のうち
再利用可能材の構成比率 **98%**



交流操作形 消費電力



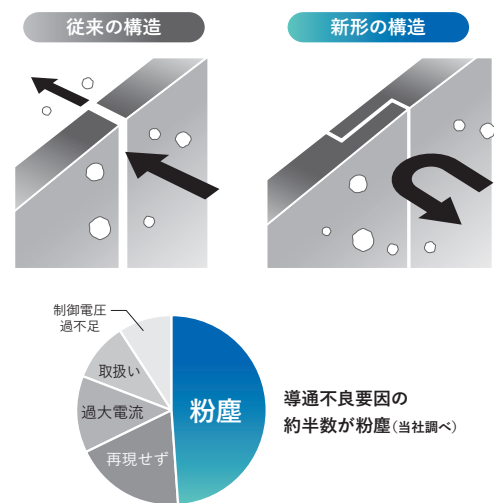
直流操作形 消費電力



→ お客様に製品を より長くお使いいただくために。

電磁開閉器のトラブルを減らす、 スキのない構造です。

導通不良の原因の約半数が塵埃によるものですが、SC-NEXTでは、従来品に比べ開口部面積を70%減少させ、さらに嵌合方式も見直しました。これにより外部からの粉塵が侵入しにくい構造を実現し、安定して稼働させることができます。



消耗部品を交換して、 長く使用できます。

現場での使い方次第では、製品寿命の前に消耗部品が劣化することがあります。「まだ使えるのに製品を丸ごと交換しなくてはならない」という課題を解決するため、コイルと接点を交換可能な仕様に。消耗部品を交換しながら、より長くお使いいただけます。



製品紹介 Product introduction

一般使用条件

周囲温度①	-10 ~ +55°C 急激な温度変化による結露や氷結のないこと (24時間の平均温度が35°Cを超えないこと)
相対湿度	85%RH 以下 (結露なきこと)
標高	2000m 以下
雰囲気	塵埃, 煙, 腐食性ガス, 可燃性ガス, 蒸気, 塩分があまり含まれない。
保管温度	-40 ~ +65°C
耐振動	10 ~ 55Hz 15m/s ²
耐衝撃	50m/s ²

① 周囲温度とは使用状態における製品近傍の温度を指す。

規格対応

機種	形式	適合規格			認定取得規格				EC 指令	認証機関
		JIS	IEC	EN	UL	CSA	GB	KC	CE マーク	TÜV
		日本	国際	ヨーロッパ	アメリカ	カナダ	中国	韓国	ヨーロッパ	ドイツ
電磁接触器	SC09X, SC12X, SC18X	○	○	○	○	○	○	○	○	○
電磁開閉器	SW09X, SW12X, SW18X	○	○	○	○	○	-	-	○	○
サーマルリレー (熱動形過負荷リレー)	TR18X2	○	-	-	-	-	-	-	-	-
	TR18X3, TR18XK	○	○	○	○	○	○	-	○	○

(注) ○: 標準品で適合、-: 適合なし、●: 取得予定

電磁接触器

● ご注文指定事項 (形式)

● ご注文指定事項 (形式)

SC 09X A H - 1 10

① シリーズ ② フレームサイズ ③ コイル操作方式 (A: 交流操作形, G: 直流操作形, U: 低電圧補償形)

④ 補助接点構造仕様 (無: 標準形ツイン接点, H: 高容量補助接点 (単接点付)) ⑤ コイル電圧指定コード (P13 コード表参照) ⑥ 補助接点構成

● 定格・形式・価格 (税抜き)・納期

フレーム	主回路定格		開放熱電流 (定格通電電流) [A]				補助接点構成	コイル操作方式	形式① (= 商品コード)	希望小売価格 [円]	納期	
	定格容量 [kW]	定格使用電流 [A]	三相かご形モータ (AC-3)		抵抗負荷 (AC-1)							
	200-240V	380-440V	200-240V	380-440V	200-240V	380-440V						
	2.2	4	11	9	20	20						
SC09X	2.2	4	11	9	20	20	20	1a [10]	交流操作形	SC09XA□-◆10	4,890	○
								1b [01]		SC09XA□-◆01		○
								1a [10]	直流操作形	SC09XG□-◆10	6,390	○
								1b [01]		SC09XG□-◆01		○
SC12X	2.7	5.5	13	12	20	20	20	1a [10]	交流操作形	SC12XA□-◆10	5,180	○
								1b [01]		SC12XA□-◆01		○
								1a [10]	直流操作形	SC12XG□-◆10	7,460	○
								1b [01]		SC12XG□-◆01		○
SC18X	3.7	7.5	18	18	25	25	25	1a [10]	交流操作形	SC18XA□-◆10	9,410	○
								1b [01]		SC18XA□-◆01		○
								1a [10]	直流操作形	SC18XG□-◆10	12,300	○
								1b [01]		SC18XG□-◆01		○

① 高容量補助接点 (単接点) をご指定の場合は□にHをを指定ください。◆はコイル電圧指定コード (P13 コード表参照) が入ります。

低電圧補償形の形式は SC□□XA → SC□□XU となります。価格、コイル性能等は別途お問い合わせ願います。

○ 標準品 ○ 準標準品 ○ 受注品

電磁開閉器

● ご注文指定事項 (形式)

● ご注文指定事項 (形式)										
SW	09X	A	H	2	-	1	10	T	007	A
①	②	③	④	⑤		⑥	⑦	⑧	⑨	⑩
①シリーズ ②フレームサイズ ③コイル操作方式 (A: 交流操作, G: 直流操作, U: 低電圧補償) ④補助接点仕様 (無: 標準形ツイン接点, H: 高容量補助接点 (単接点付))										
⑤ヒートエレメント数 (2: 2素子, 3: 3素子, K: 2E, 欠相検出機能付) ⑥コイル電圧指定コード (P13 コード表参照) ⑦補助接点構成 ⑧ケースカバー有無 (T: ケースカバー無)										
⑨ヒートエレメント定格 ⑩リセット方式 (無: 手動リセット, A: 自動リセット)										

● 定格・形式・価格 (税抜き)・納期

フレーム	主回路定格				サーマルリレー定格 [A]				補助接点構成	コイル操作方式	形式① (= 商品コード)	希望小売価格 [円]	納期			
	定格容量 [kW]		定格使用電流 [A]		定格範囲 [指定コード]											
	三相かご形モータ (AC-3)		三相かご形モータ (AC-3)													
	200- 240V	380- 440V	200- 240V	380- 440V												
SW09X	2.2	4	11	9	0.24-0.36 [P24]	2.2-3.4 [2P2]	1a [10]	交流操作形	SW09XA□2-◆10T●	7,850	○					
					0.34-0.52 [P34]	2.8-4.2 [2P8]	1b [01]		SW09XA□2-◆01T●			○				
					0.48-0.72 [P48]	4-6 [004]	1a [10]	直流操作形	SW09XG□2-◆10T●	10,300	○					
					0.64-0.96 [P64]	5-7.5 [005]	1b [01]		SW09XG□2-◆01T●			○				
SW12X	2.7	5.5	13	12	0.8-1.2 [P80]	6-9 [006]	1a [10]	交流操作形	SW12XA□2-◆10T●	8,460	○					
					0.95-1.45 [P95]	7-10.5 [007]						1b [01]		SW12XA□2-◆01T●	○	
					1.4-2.1 [1P4]	9-13 [009]										1a [10]
					1.7-2.6 [1P7]	13-16.5 [013]						1b [01]		SW12XG□2-◆01T●	○	
SW18X	3.7	7.5	18	18		15-18 [015]	1a [10]	交流操作形	SW18XA□2-◆10T●	12,600	○					
												1b [01]		SW18XA□2-◆01T●	○	
																1a [10]
												1b [01]		SW18XG□2-◆01T●	○	

① 高容量補助接点 (単接点) をご指定の場合は□にHををご指定ください。◆はコイル電圧指定コード (P13 コード表参照) が入ります。

◎ 標準品 ○ 準標準品 □ 受注品

●はヒートエレメント指定コードが入ります。自動リセット式は末尾にAををご指定ください。

② SW09X は製作不可です。

③ SW09X, SW12X は製作不可です。

上記表は 2 素子サーマルの場合の形式、価格です。

備考

・補助接点ユニット等、オプション製品は今後発売予定です。

※コイルサージ吸収ユニット、異常検出ユニット、サーマルリレー単独設置ユニット、サーマルリセットリレーは現行品を使用致します。

製品紹介 Product introduction

サーマルリレー(熱動形過負荷リレー)

● ご注文指定事項 (形式)

● ご注文指定事項 (形式)

TR	18X	3	H	-	007	A
①	②	③	④		⑤	⑥

①シリーズ ②フレームサイズ ③ヒートエレメント数 (2:2素子、3:3素子、K:2E (欠相検出機能付))
④無: 電磁開閉器用、H: 単独設置用 ⑤ヒートエレメント定格 ⑥リセット方式 (無: 手動リセット、A: 自動リセット)

● 定格・形式・価格 (税抜き)・納期

フレーム	ヒートエレメント数	設置区分	形式① (= 商品コード)	ヒートエレメント呼び	希望小売価格 [円]	納期
TR18X	2素子	電磁開閉器用	TR18X2-□	0.1 ~ 9A	2,790	◎
				13, 15A	3,520	◎
		単独設置用	TR18X2H-□	0.1 ~ 9A	3,520	○
				13, 15A	4,340	○
	3素子	電磁開閉器用	TR18X3-□	0.1 ~ 9A	3,300	◎
				13, 15A	4,340	◎
		単独設置用	TR18X3H-□	0.1 ~ 9A	4,010	○
				13, 15A	5,220	○
	2E (欠相検出機能付)	電磁開閉器用	TR18XK-□	0.1 ~ 9A	3,920	◎
				13, 15A	5,170	◎
		単独設置用	TR18XKH-□	0.1 ~ 9A	4,780	○
				13, 15A	6,240	○

① □はヒートエレメント指定コードが入ります。自動リセット式は末尾に A をご指定ください。
※単独設置ユニットは現行製品 (形式: TZ1H13N) を使用します (単品購入可能です)。

◎ 標準品 ○ 準標準品 □ 受注品

● ヒートエレメント定格

定格範囲 [A]	呼び	指定コード
0.1-0.15	0.1A	P10
0.13-0.2	0.13A	P13
0.18-0.27	0.18A	P18
0.24-0.36	0.24A	P24
0.34-0.52	0.34A	P34
0.48-0.72	0.48A	P48
0.64-0.96	0.64A	P64
0.8-1.2	0.8A	P80

定格範囲 [A]	呼び	指定コード
0.95-1.45	0.95A	P95
1.4-2.1	1.4A	1P4
1.7-2.6	1.7A	1P7
2.2-3.4	2.2A	2P2
2.8-4.2	2.8A	2P8
4-6	4A	004
5-7.5	5A	005
6-9	6A	006

定格範囲 [A]	呼び	指定コード
7-10.5	7A	007
9-13	9A	009
13-16.5	13A	013
15-18	15A	015

制御コイル電圧指定コード

●交流操作形

コイル呼び電圧	指定コード	コイル電圧・周波数
AC24V	E	24V 50Hz / 24-26V 60Hz
AC48V	F	48V 50Hz / 48-52V 60Hz
AC100V	1	100V 50Hz / 100-110V 60Hz
AC110V	H	100-110V 50Hz / 110-120V 60Hz
AC120V	K	110-120V 50Hz / 120-130V 60Hz
AC200V	2	200V 50Hz / 200-220V 60Hz
AC220V	M	200-220V 50Hz / 220-240V 60Hz
AC240V	P	220-240V 50Hz / 240-260V 60Hz
AC380V	S	346-380V 50Hz / 380-420V 60Hz
AC400V	4	380-400V 50Hz / 400-440V 60Hz
AC440V	T	415-440V 50Hz / 440-480V 60Hz

●直流操作形

コイル呼び電圧	指定コード	コイル電圧
DC12V	B	DC12V
DC24V	E	DC24V
DC48V	F	DC48V
DC60V	G	DC60V
DC100V	1	DC100V
DC110V	H	DC110V
DC120V	K	DC120V
DC200V	2	DC200V
DC210V	Y	DC210V
DC220V	M	DC220V
DC24V	L	DC24V (低消費)

制御コイル特性

●交流操作形

形式	電磁石容量 [VA]				損失 [W]		閉路電圧 [V]		開放電圧 [V]		動作時間 [ms]	
	投入時		保持時		200V 50Hz	220V 60Hz	50Hz	60Hz	50Hz	60Hz	コイル ON → 主接点 ON	コイル OFF → 主接点 OFF
	200V 50Hz	220V 60Hz	200V 50Hz	220V 60Hz								
SC09XA	66	70	7.2	7.2	2.2	2.3	116 ~ 130	136 ~ 146	56 ~ 84	64 ~ 92	8 ~ 14	4 ~ 15
SC12XA	66	70	7.2	7.2	2.2	2.3	116 ~ 130	136 ~ 146	56 ~ 84	64 ~ 92	8 ~ 14	4 ~ 15
SC18XA	66	70	7.2	7.2	2.2	2.3	116 ~ 130	136 ~ 146	56 ~ 84	64 ~ 92	8 ~ 14	4 ~ 15

(注1) コイル定格：200V 50Hz/200-220V 60Hzの特性です。

(注2) 電磁石容量はコイル定格電圧が AC200V 以外の定格でも同等な値となります。

(注3) 動作時間は AC200V 50Hz の場合を示します。動作時間は参考値であり、動作時間を保証するものではありません。

(注4) 100V (AC100V 50Hz/100-110V 60Hz) コイルの閉路電圧、開放電圧は上表の約半分となります。

(注5) 上表の値は、20℃コールド状態での一例を示します。

●直流操作形 (標準)

形式	電磁石容量 [W]		時定数 [ms]		閉路電圧 [V]	開放電圧 [V]	動作時間 [ms]	
	投入時		保持時				コイル ON → 主接点 ON	コイル OFF → 主接点 OFF
	24V	24V	保持時	保持時				
SC09XG	3.9	3.9	30	30	13 ~ 15	4 ~ 5	49 ~ 54	11 ~ 13
SC12XG	3.9	3.9	30	30	13 ~ 15	4 ~ 5	49 ~ 54	11 ~ 13
SC18XG	3.9	3.9	30	30	13 ~ 15	4 ~ 5	49 ~ 54	11 ~ 13

●直流操作形 (低消費)

形式	電磁石容量 [W]		時定数 [ms]		閉路電圧 [V]	開放電圧 [V]	動作時間 [ms]	
	投入時		保持時				コイル ON → 主接点 ON	コイル OFF → 主接点 OFF
	24V	24V	保持時	保持時				
SC09XG	2.4	2.4	40	40	14 ~ 16	4 ~ 5	64 ~ 73	11 ~ 12
SC12XG	2.4	2.4	40	40	14 ~ 16	4 ~ 5	64 ~ 73	11 ~ 12
SC18XG	2.4	2.4	40	40	14 ~ 16	4 ~ 5	64 ~ 73	11 ~ 12

(注1) コイル定格：DC24Vの特性です。

(注2) 電磁石容量はコイル定格電圧が DC24V 以外の定格でも同等な値となります。※低消費タイプは 24V のみです。

(注3) 動作時間は参考値であり、動作時間を保証するものではありません。

(注4) 上表の値は、20℃コールド状態での一例を示します。

製品紹介 Product introduction

オプション(既存オプション品の適用)

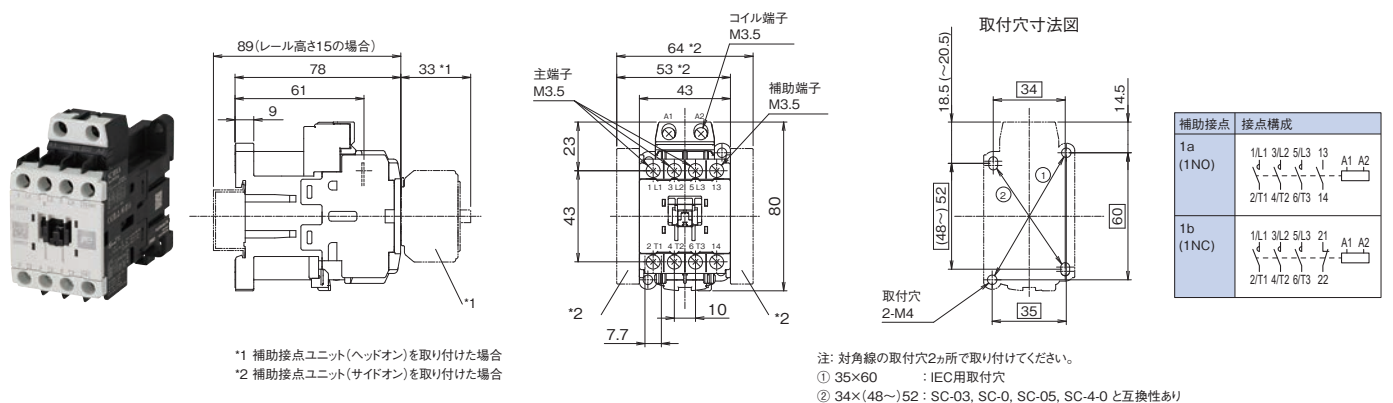
下記の製品は新製品においても引き続き使用致します。

製品名	仕様	定格	適用機種 ^①	形式	商品コード
コイルサージ吸収ユニット	バリスタ (電圧 100V)	AC/DC24-48V	SC09XA ~ SC18XA, SC09XG ~ SC18XG	SZ-Z1	SZ1Z1
	バリスタ (電圧 470V)	AC/DC100-250V		SZ-Z2	SZ1Z2
	バリスタ (電圧 910V)	AC380-440V ※交流専用	SC09XA ~ SC18XA	SZ-Z3	SZ1Z3
	CR (0.22 μ F, 22 Ω)	AC/DC24-48V	SC09XA ~ SC18XA, SC09XG ~ SC18XG	SZ-Z4	SZ1Z4
	CR (0.1 μ F, 22 Ω)	AC/DC100-250V		SZ-Z5	SZ1Z5
三相並列端子板	—	—	SC09X ~ SC18X	SZ-SP1	SZ1SP1
異常検出ユニット	定格操作電圧: AC100-120V, 出力接点: 1c	—	SC09X ~ SC18X	SY-F-A3/M	SY2F0-A3M
	定格操作電圧: AC200-240V, 出力接点: 1c	—		SY-F-A4/M	SY2F0-A4M
サーマルリレー単独設置ユニット	—	—	TR18X	TZ1H13N	TZ1H13N
サーマルリレーリセットレリーズ	L=300mm	—	TR18X	SZ-R1	TZ1R1
	L=500mm	—		SZ-R2	TZ1R2
	L=700mm	—		SZ-R3	TZ1R3

① 今回発売機種においての適用機種を示します。

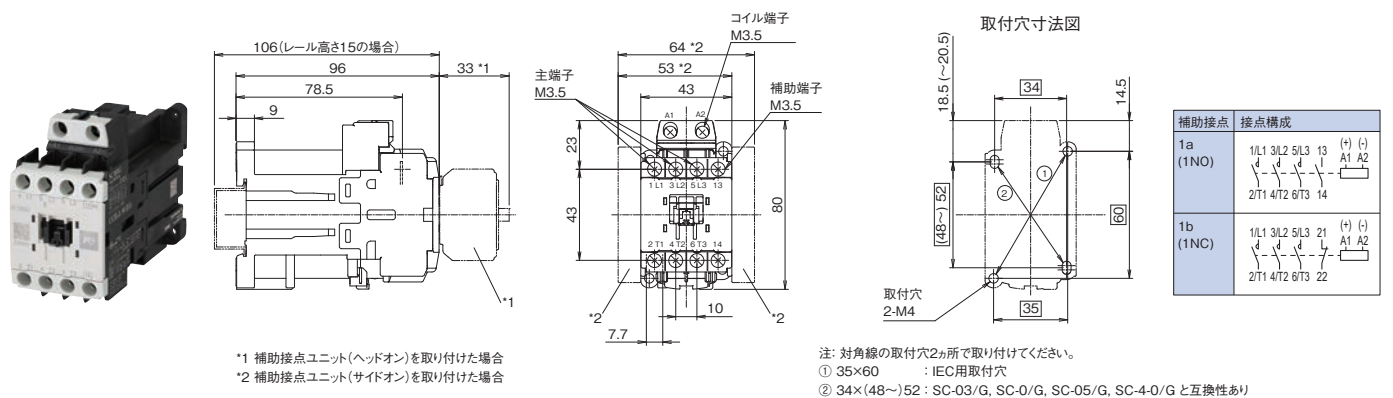
外形寸法図・接続図

交流操作形電磁接触器 SC09XA ~ SC18XA 形



質量 : 0.27kg

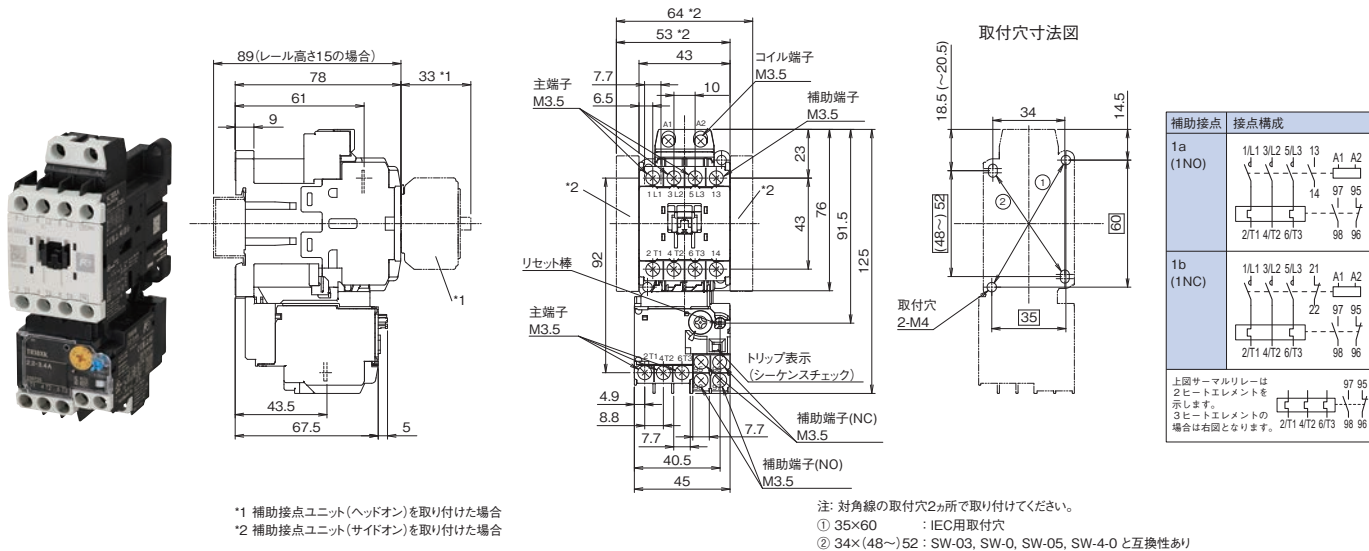
直流操作形電磁接触器 SC09XG ~ SC18XG 形



質量 : 0.35kg

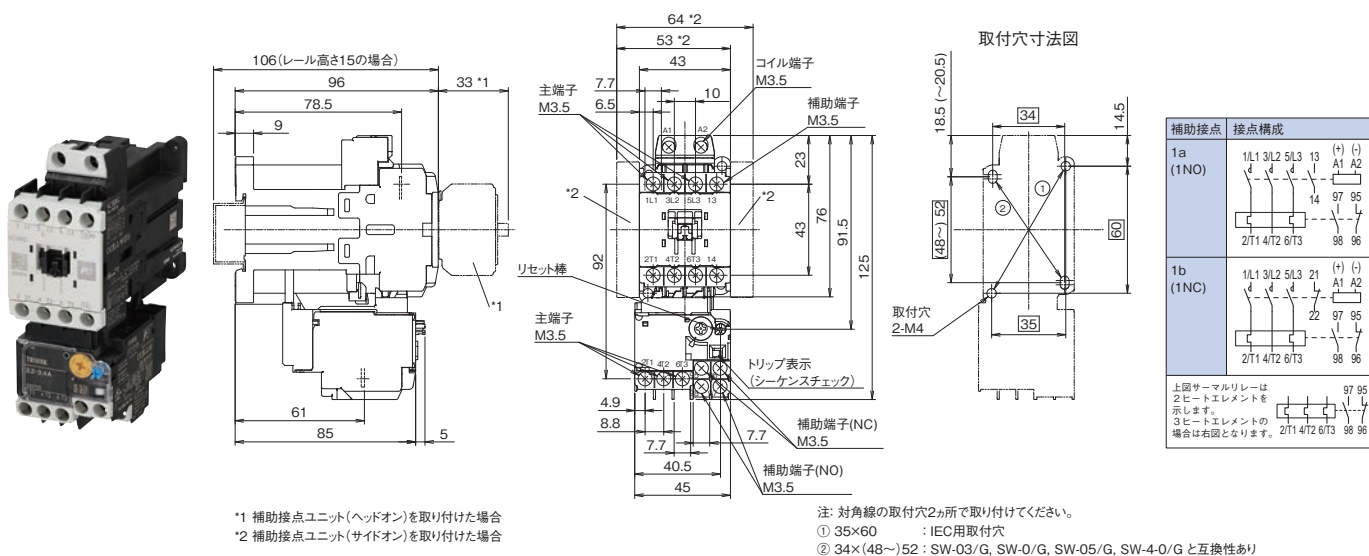
外形寸法図・接続図

交流操作形電磁開閉器 SW09XA ~ SW18XA 形



質量 : 0.37kg

直流操作形電磁開閉器 SW09XG ~ SW18XG 形

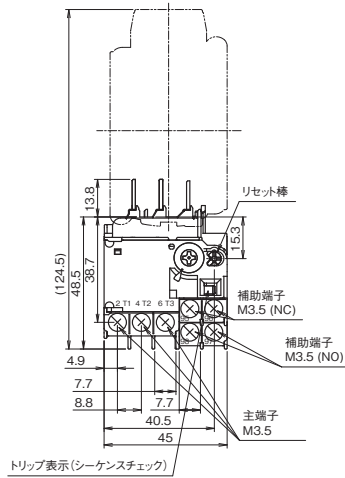
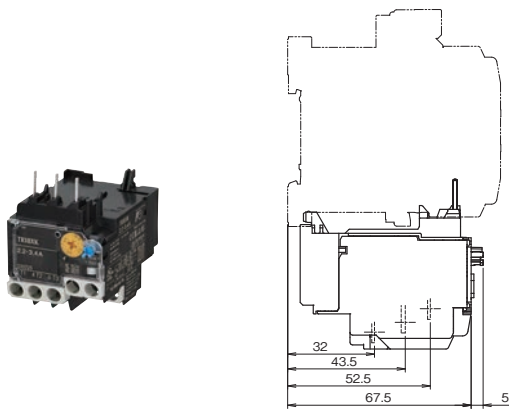


質量 : 0.45kg

製品紹介 Product introduction

外形寸法図・接続図

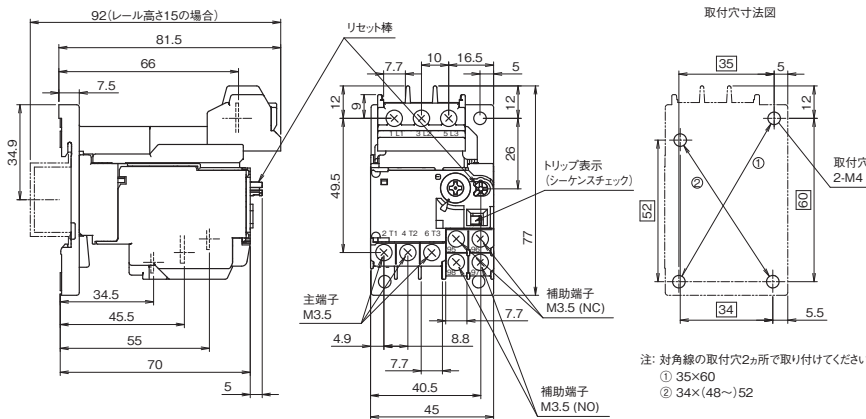
サーマルリレー TR18X 形



ヒートエレメント数	接点構成															
2素子	<table border="0"> <tr> <td>1/L1</td> <td>3/L2</td> <td>5/L3</td> <td>(NO) 97</td> <td>(NC) 95</td> </tr> <tr> <td colspan="3"> </td> <td>98</td> <td>96</td> </tr> <tr> <td>2/T1</td> <td>4/T2</td> <td>6/T3</td> <td>(NO) 98</td> <td>(NC) 96</td> </tr> </table>	1/L1	3/L2	5/L3	(NO) 97	(NC) 95				98	96	2/T1	4/T2	6/T3	(NO) 98	(NC) 96
1/L1	3/L2	5/L3	(NO) 97	(NC) 95												
			98	96												
2/T1	4/T2	6/T3	(NO) 98	(NC) 96												
3素子	<table border="0"> <tr> <td>1/L1</td> <td>3/L2</td> <td>5/L3</td> <td>(NO) 97</td> <td>(NC) 95</td> </tr> <tr> <td colspan="3"> </td> <td>98</td> <td>96</td> </tr> <tr> <td>2/T1</td> <td>4/T2</td> <td>6/T3</td> <td>(NO) 98</td> <td>(NC) 96</td> </tr> </table>	1/L1	3/L2	5/L3	(NO) 97	(NC) 95				98	96	2/T1	4/T2	6/T3	(NO) 98	(NC) 96
1/L1	3/L2	5/L3	(NO) 97	(NC) 95												
			98	96												
2/T1	4/T2	6/T3	(NO) 98	(NC) 96												

質量：0.1kg

単独設置用サーマルリレー TR18XH 形



ヒートエレメント数	接点構成															
2素子	<table border="0"> <tr> <td>1/L1</td> <td>3/L2</td> <td>5/L3</td> <td>(NO) 97</td> <td>(NC) 95</td> </tr> <tr> <td colspan="3"> </td> <td>98</td> <td>96</td> </tr> <tr> <td>2/T1</td> <td>4/T2</td> <td>6/T3</td> <td>(NO) 98</td> <td>(NC) 96</td> </tr> </table>	1/L1	3/L2	5/L3	(NO) 97	(NC) 95				98	96	2/T1	4/T2	6/T3	(NO) 98	(NC) 96
1/L1	3/L2	5/L3	(NO) 97	(NC) 95												
			98	96												
2/T1	4/T2	6/T3	(NO) 98	(NC) 96												
3素子	<table border="0"> <tr> <td>1/L1</td> <td>3/L2</td> <td>5/L3</td> <td>(NO) 97</td> <td>(NC) 95</td> </tr> <tr> <td colspan="3"> </td> <td>98</td> <td>96</td> </tr> <tr> <td>2/T1</td> <td>4/T2</td> <td>6/T3</td> <td>(NO) 98</td> <td>(NC) 96</td> </tr> </table>	1/L1	3/L2	5/L3	(NO) 97	(NC) 95				98	96	2/T1	4/T2	6/T3	(NO) 98	(NC) 96
1/L1	3/L2	5/L3	(NO) 97	(NC) 95												
			98	96												
2/T1	4/T2	6/T3	(NO) 98	(NC) 96												

質量：0.13kg

FE 富士電機機器制御株式会社

〒369-0192

埼玉県鴻巣市南一丁目5番45号

www.fujielectric.co.jp/fcs/

技術相談窓口

■ 富士電機機器制御ブランド品のお問い合わせ

0120-242-994 フリーダイヤル(携帯電話可能)

ed-c@fujielectric.com

平日 8:30~12:00 / 13:00~17:00 (土・日・祝日・弊社休日を除く)

⚠ 安全に関するご注意

- 安全のため、ご使用前に、「取扱説明書」や「ユーザーズマニュアル」をよくお読み頂くか、お買上の販売店または当社にご相談のうえ、正しくご使用ください。
- 安全のため、接続は電気工事・電気配線などの専門の技術者を有する人が行ってください。

取扱店

